

屋根一体型
ミルキーホワイト色
〈ヨコ型〉

WB-15D(H)M

D タイプ
常設に適した
スッキリデザインの
薄型タイプ



WB-14D(H)M



WB-13D(H)M



WB-12D(H)M



WB-11D(H)M



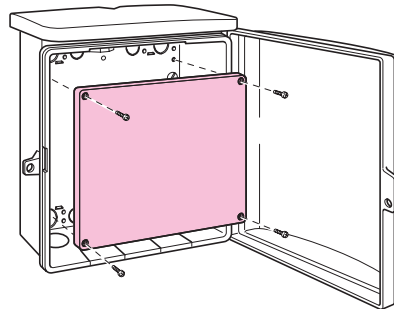
WB-10D(H)M

- 常設に適したスッキリデザイン。
- 器具の取り付け位置自在！取り外し可能な樹脂製基台を採用。
- ハイグレードタイプは耐候性に優れています。



取付自在板付

取付自在板は正面から脱着できます。



屋根一体型〈ヨコ型〉

品番	取付スペース	ボックス外形寸法(mm) (屋根・突起部等含む)			有深 効さ	製品 重量(g)	バンド 通し穴	入数	最小入数	標準価格
	ELB	タテ	ヨコ	フカサ						
WB-10DM	2P 30AF×1	195	177	95	64~70	480	有	10	1	1,250
WB-11DM	3P 60AF×1	278	229	113	76~86	860	有	5	1	1,900
WB-12DM	3P 60AF×2	313	293	116	72~88	1380	有	5	1	4,890
WB-13DM	3P 60AF×3	353	374	170	124~139	2210	有	5	1	6,880
WB-14DM	3P100AF×3	392	438	208	160~170	3000	有		1	8,100
WB-15DM	3P150AF×3	409	516	195	145~163	3600	有		1	11,300

ハイグレードタイプ 屋根一体型〈ヨコ型〉

品番	取付スペース	ボックス外形寸法(mm) (屋根・突起部等含む)			有深 効さ	製品 重量(g)	バンド 通し穴	入数	最小入数	標準価格
	ELB	タテ	ヨコ	フカサ						
WB-10DHM	2P 30AF×1	195	177	95	64~70	480	有	10	1	1,500
WB-11DHM	3P 60AF×1	278	229	113	76~86	860	有	5	1	2,280
WB-12DHM	3P 60AF×2	313	293	116	72~88	1380	有	5	1	5,870
WB-13DHM	3P 60AF×3	353	374	170	124~139	2210	有	5	1	8,260
WB-14DHM	3P100AF×3	392	438	208	160~170	3000	有		1	9,730
WB-15DHM	3P150AF×3	409	516	195	145~163	3600	有		1	13,600

●取付スペースは参考容量ですので、機器寸法をご確認ください。

