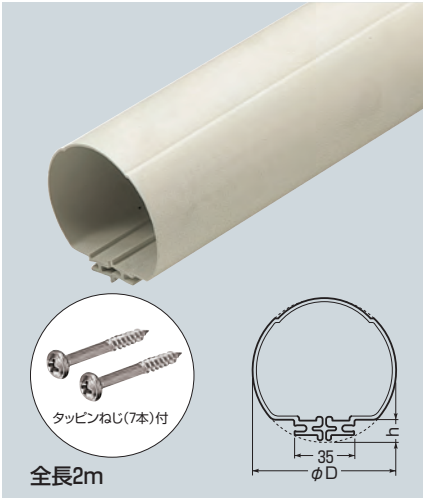


スッキリフロー[®] (エアコン配管用ダクト)

国土交通省仕様適合品



- 外壁の美観を損なわないスッキリ設計。
- 壁からダクトの間隔が調整可能です。
- 壁から浮かせるタイプだから、壁の凹凸にも付属品なしでスッキリ配管できます。
- ※冷媒管の引き出しもラクに行えます。
- タッピンねじがスムーズにねじ込めるガイドライン溝付です。
- 半割れタイプで冷媒管にかぶせるだけです。
- 軽量で運搬、施工がラクに行えます。
- 壁色にマッチするボディーカラーを取り揃えています。
- 耐候性に優れています。



色見本 [▶1156頁](#)

規格	品番	色	最大収納能力の目安 保温材厚さ(10×10mm)	長さ	φD	h	入数	最小入数	標準価格
64型	GU-64M	ミルキーホワイト	銅管2分4分×1	2m	66.4	15	6	1	2,200
	GU-64DG	ダークグレー							
	GU-64T	チョコレート							
	GU-64K	黒							
80型	GU-80M	ミルキーホワイト	銅管2分3分×2 又は 銅管3分5分×1	2m	82.4	13	6	1	2,500
	GU-80DG	ダークグレー							
	GU-80T	チョコレート							
	GU-80K	黒							

※収納能力は、ペフチューブ(ドレンホース、ドレンパイプ)の寸法によって異なります。
 ※液管側2分及び3分保温材厚8mm仕様です。