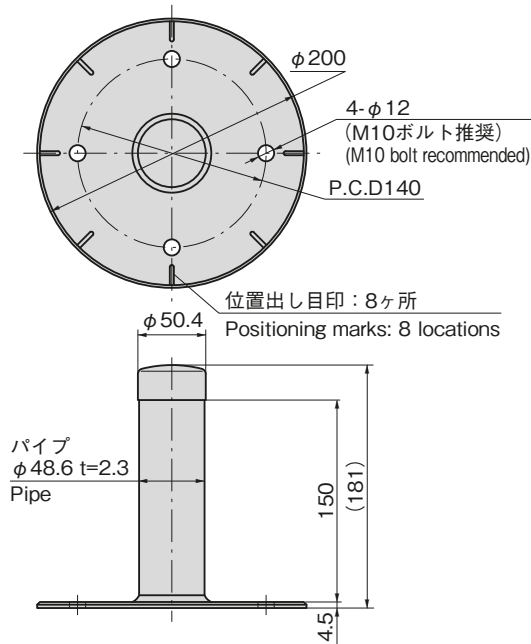


パイプベース

PIPE BASE



C-486-T

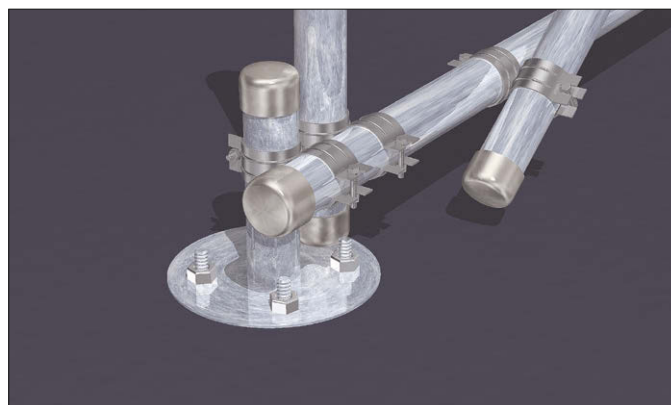


使用例

Example of application

C-486-Tをケミカルアンカー等を用い固定し、単管パイプ架台をパイプクランプで組上げます。
Fasten C-486-T with chemical anchor, etc., then build up single-tube pipe support structure with pipe clamps.

(防水処理についてはお客様にて対応ください。)
The customer should ensure waterproofing.



特徴 Feature

- 平坦部に単管パイプ架台を設置するためのベース金具です。
- 位置出しの目印がついているため、墨出し作業が容易です。
- Base fitting for installing single-tube pipe support structure on level surfaces.
- Positioning marks facilitate chalking.

- 仕様 ● 材質：
ベース / 一般構造用圧延鋼材 (SS400)
パイプ / 一般構造用炭素鋼鋼管 (STK400)
● 表面仕上：溶融亜鉛めっき (HDZ 45)
- 用途 ● 単管パイプ架台、電光掲示板、看板設備等
- 納期 ● 標準在庫品
- 備考 ● 本品の使用に関する防水処理については、お客様にてご対応ください。

- Specifications ● Material:
Base: Rolled steel for general structure (SS400)
Pipe: Carbon steel for general structure (STK400)

- Specific-use ● Finish: Hot dip zinc plating (HDZ 45)
● Single-tube pipe support structures, electric scoreboards, signboard equipment

- Remarks ● The customer should ensure waterproofing for use of this product by themselves.



ファスナー

ラッチ錠

ドア
キャッチ

スナッチ
ロック

コントロール
センター

PIPE-RELATED FITTINGS

パイプ
関連金具

グレーチング
ロック

工業用
錠前

電磁波
対策

パッキン

窓枠・カード
ホルダー

ゴム脚・
グロメット

周辺機器
(C)

充電器用
金具

フリーザー
金具

ラッシング
システム

商品番号 Product No.	RoHS 10 CAD	製品質量 (g) Mass	コード Code	単価 Price	量販価格 Bulk Price
				数量 Quantity	単価 Price
C-486-T		1500	24578	¥2,500	5個~ ¥2,400

● : RoHS10指令対応品

▲ : RoHS10指令に対応可能です。

※大量のご注文は更にお安くなります。