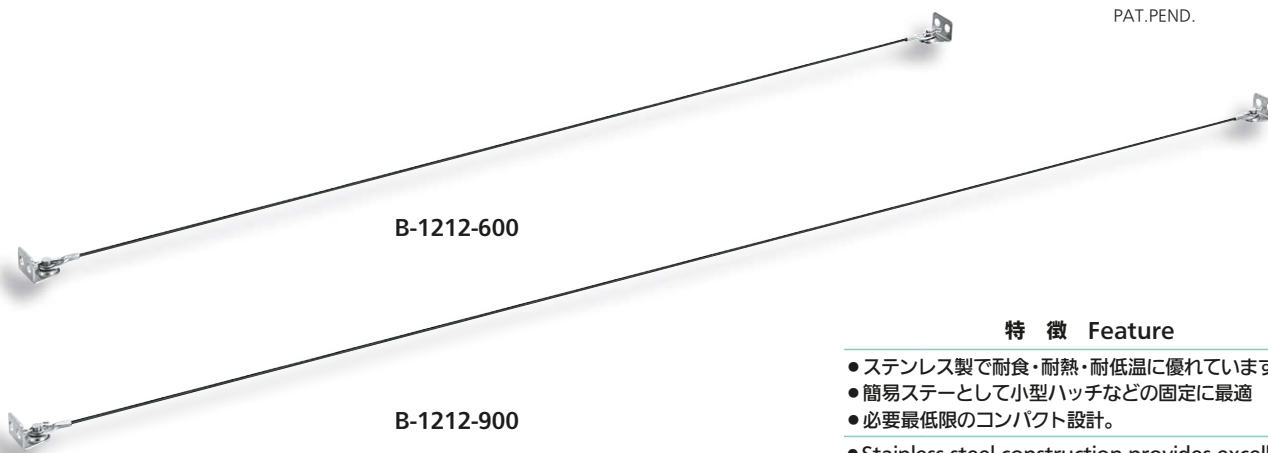


ワイヤーステー

WIRE STAY


B-1212
ステンレス製

PAT.PEND.



B-1212-600

B-1212-900

※写真はワイヤー1本とブラケット2セットの組合せです。
※ The photograph shows a combination of 1 wire and 2 sets of brackets.

特徴 Feature

- ステンレス製で耐食・耐熱・耐低温に優れています。
- 簡易ステーとして小型ハッチなどの固定に最適
- 必要最低限のコンパクト設計。
- Stainless steel construction provides excellent corrosion, heat and low-temperature resistance qualities.
- Ideal as a simple stay for holding small-sized hatches, etc.
- Streamlined, compact design

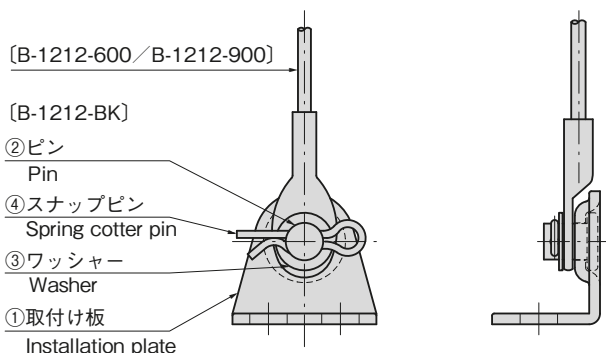
仕様 ● 材質：ステンレス(SUS304)
● 表面仕上：ワイヤー／樹脂コーティング(ポリ
アミド12・黒色)
ブラケット他／パレル研磨

用途 ● 各種小型扉
納期 ● 標準在庫品
備考 ● 標準寸法以外の長さも製作します。お問合せく
ださい。
● ワイヤーの両端にブラケットを使用される時は
ブラケットを2セットご注文ください。
● ステー以外の用途には使用しないでください。

Specifications ● Material: Stainless Steel (SUS304)
● Finish: Wire: Resin coating (Polyamide
12, black)

Bracket etc.: Barrel polishing
● Wire breaking strength: 1.9KN
Specific use ● For all kinds of small-sized doors
Remarks ● We manufacture lengths other than
the standard sizes.
● When brackets are used at both ends
of the wire, 2 sets of brackets are
required.
● Do not use other than as a stay.

取付け例 Example of installation

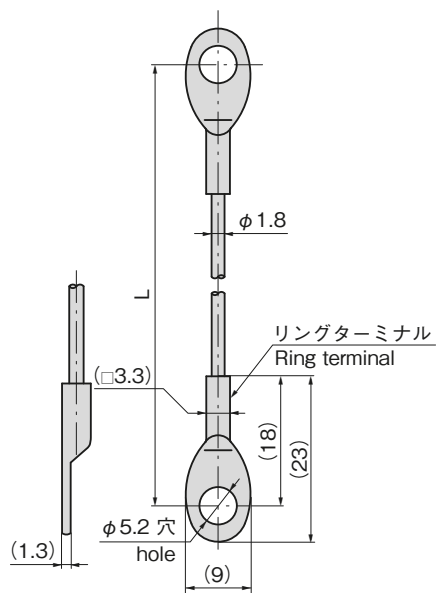


商品番号 Product No.	RoHS 10	CAD	備考 Remarks	L	製品質量(g) Mass	コード Code	単価 Price	量販価格 数量 Quantity	Bulk Price 単価 Price
B-1212-600	●	2D/3D	ワイヤー Wire	600	9	13077	¥520	20個～	¥504
B-1212-900	●	2D/3D	ワイヤー Wire	900	12	13076	¥550	20個～	¥534
B-1212-BK	●	2D/3D	ブラケットセット 片側 Bracket set For one side		7	13078	¥240	20個～	¥231

●: RoHS10指令対応品 ▲: RoHS10指令に対応可能です。

※大量のご注文は更にお安くなります。

[B-1212-600/B-1212-900]



[B-1212-BK]

