



B-1221
ステンレス製

スプリングワイヤステー

SPRING WIRE STAYS

特徴 Feature

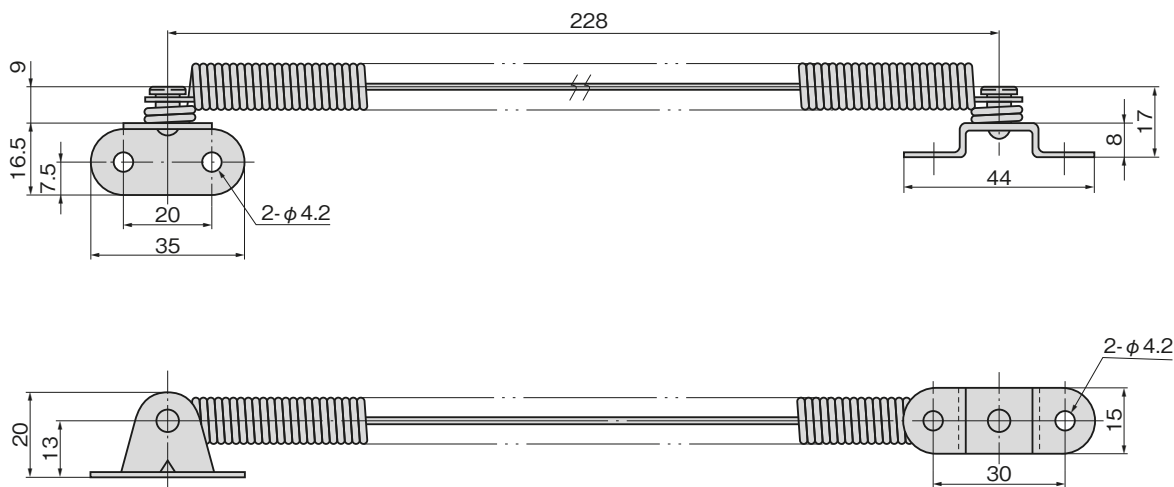
- ステンレス製で耐食性に優れています。
- 取付け場所に応じ、専用ブラケットA～Eの組合せが可能です。お問合せください。
- 芯にワイヤーが入っているので伸びすぎません。
- 簡易ステーとして軽量小型ハッチなどの固定に最適
- The product made of stainless steel provides excellent corrosion resistance.
- Combinable with any of special brackets A to E to accommodate the location where installed.
- The product with a steel wire installed inside prevents from being elongated.
- Optimal for fixing a light and small hatch as an easy stay.

- 仕様 ● 材質：ステンレス(SUS304)
● 表面仕上：バレル研磨
- 用途 ● 小型ハッチ・車両・通信機器・測定機器
- 納期 ● 標準在庫品
- ⚠ ● 重量物の天蓋には使用しないでください。

- Specifications ● Material: Stainless steel (SUS304)
● Finish: Barrel polishing
- Specific-use ● Small hatches, vehicles, communication devices and measurement instruments.
- ⚠ ● The product must not be used for a heavy object as a balance



B-1221-A-C



商品番号 Product No.	RoHS 10	CAD	コード Code	単価 Price	量販価格 Bulk Price	
					数量 Quantity	単価 Price
B-1221-A-C		2D/3D	11556	¥1,250	10個～	¥1,200

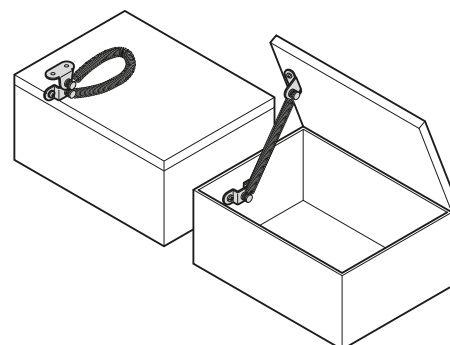
● : RoHS10指令対応品
▲ : RoHS10指令に対応可能です。 ※大量のご注文は更にお安くなります。



B-1221-A B-1221-B B-1221-C B-1221-D B-1221-E

オプションでブラケットを自由に組合せることができます。
お問合せください。
Can be combined with any optional bracket.

使用例 Example of application



STAYS
ステー
周辺機器
(B)

長蝶番

平蝶番

裏蝶番

抜差し
蝶番

段付
蝶番

クリーン
ヒンジ

特装車
蝶番

フリーザー
ヒンジ

特殊
蝶番

トルク
ヒンジ