

天蓋用ロータリーステー

ROTARY STAYS FOR CANOPIES



B-1453
ステンレス製

特徴 Feature

- 蓋を開けるとストッパーの作動により蓋を固定します。閉める時は蓋を少し持ち上げるとストッパーが解除されます。
- ステンレス製で耐食性に優れています。
- 右用・左用(本図・写真共右用です。)
- Opening the cover actuates the stopper and the cover is secured. Slightly lifting the cover releases the stopper and the cover is closed.
- Corrosion-resistant stainless steel is used.
- The left type or right type. (Drawings and photo show the right type)

仕様 ● 材質: ステンレス鋼板(SUS304)
● 表面仕上: パレル研磨
● 天蓋用

用途 ● 船舶・車両・厨房機器・屋外用機器
納期 ● 標準在庫品

備考 ● 左右一緒に使用した場合は正常な機能を果たさなくなることがありますのでご注意ください。
▲ 皿ねじまたはタッピングねじなどの取付け時は取付け面に面取り加工をしてください。

Specifications ● Material: Stainless steel plate (SUS304)
● Finish: Barrel polishing
● Used for canopies

Specific-use ● Ships, vehicles, kitchen and outdoor equipment

Remarks ● The stays may not function normally if left and right are used together.
▲ When mounting with flat countersunk head screws or self-tapping screws, chamfer mounting surface.



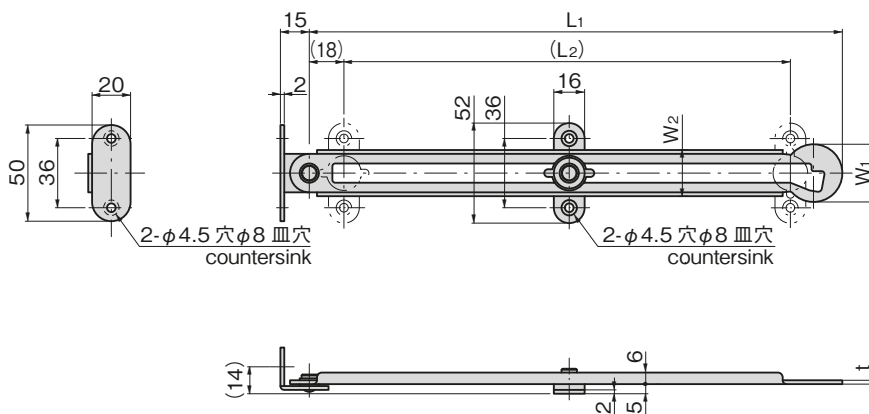
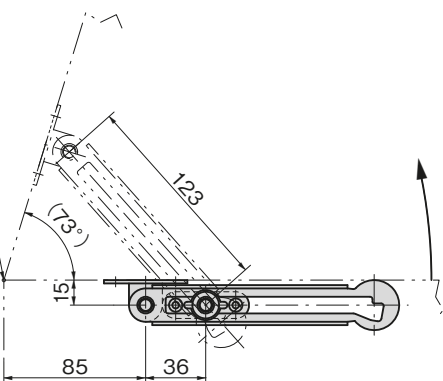
B-1453-1-R

参考作動例 Example of operation

B-1453-3

扉開閉支点
Door opening/closing supporting point

この支点位置により開角度が変わります。
With this position the opening angle changes.



商品番号 Product No.	RoHS 10	CAD	備考 Remarks	L ₁	(L ₂)	W ₁	W ₂	t	製品質量(g) Mass	コード Code	単価 Price	量販価格 Bulk Price	
												数量 Quantity	単価 Price
B-1453-1-L	●	2D/3D	左用 Left type	277	232	30	24	2	120	10805	¥900	15個~	¥864
B-1453-1-R	●	2D/3D	右用 Right type										
B-1453-2-L	●	2D/3D	左用 Left type	198	153	28	23	1.5	85	10807	¥790	15個~	¥758
B-1453-2-R	●	2D/3D	右用 Right type										
B-1453-3-L	●	2D/3D	左用 Left type	150	105	28	23	1.5	75	10809	¥720	15個~	¥691
B-1453-3-R	●	2D/3D	右用 Right type										

●: RoHS10指令対応品 ▲: RoHS10指令に対応可能です。

※大量のご注文は更にお安くなります。

長蝶番

平蝶番

裏蝶番

抜き差し蝶番

段付蝶番

クリーンヒンジ

特装車蝶番

フリーザーヒンジ

特殊蝶番

トルクヒンジ

ステー

周辺機器 (B)

STAYS