

トラップステー

TRAP STAYS



B-1468
ステンレス製

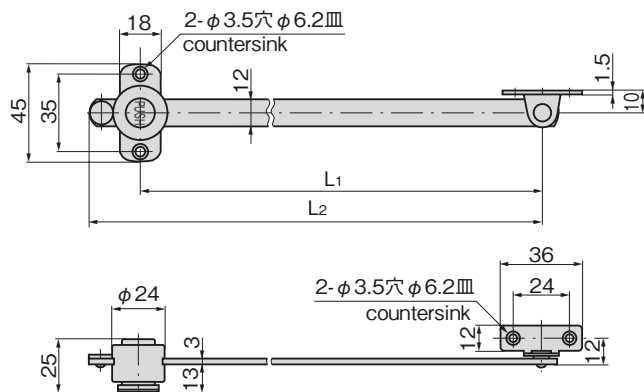
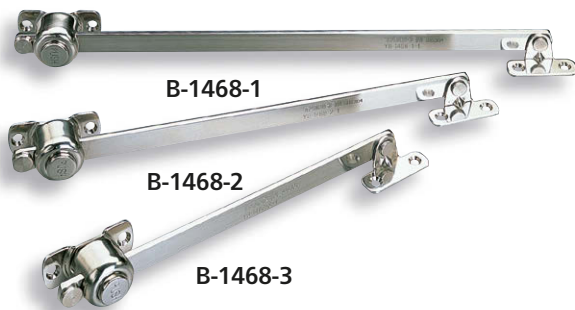
特徴 Feature

PAT.PEND.

- 振動・衝撃に強い安全構造です。
- ステンレス製で耐食性に優れています。
- 左右兼用型
- Vibration-resistant and impact-resistant safety construction design.
- Corrosion-resistant stainless steel is used.
- For both left type and right type.

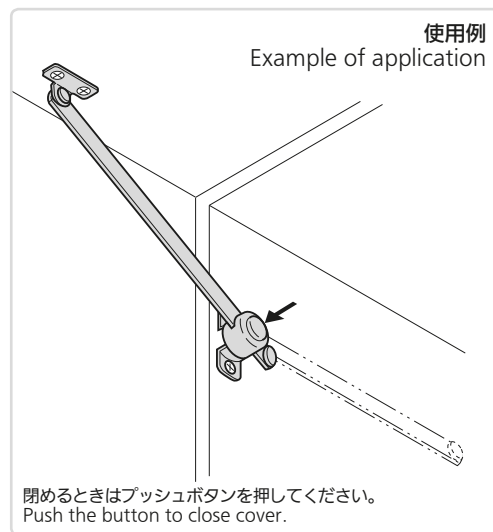
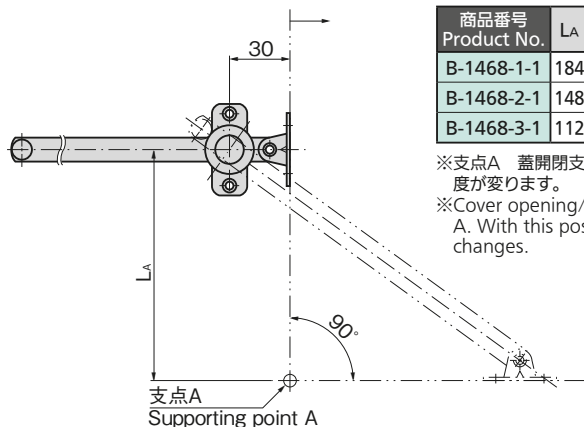
- 仕様 ● 材質: ステンレス鋼板(SUS304)
● 表面仕上: 鏡面バフ研磨
● 許容荷重: 215N
- 用途 ● 船舶・振動機器・環境機器
- 納期 ● 標準品・・・納期お問合せください
- 備考 ● B-1468-1-2、1-3、2-2、2-3、3-2、3-3は中止品となりました

- Specifications ● Material: Stainless steel plate (SUS304)
● Finish: Mirror surface buffing
● Allowable load: 215N
- Specific use ● Ships, vibration and environment equipment
- Remarks ● Products B-1468-1-2, 1-3, 2-2, 2-3, 3-2 and 3-3 are no longer manufactured.



参考作動例

Example of operation



商品番号 Product No.	RoHS 10	CAD	L1(ストップ位置) (stop position)	L2	製品質量(g) Mass	コード Code	単価 Price	量販価格 Bulk Price	
								数量 Quantity	単価 Price
B-1468-1-1	●	2D/3D	275	297	130	11395	¥2,800	5個～	¥2,688
B-1468-2-1	●	2D/3D	225	247	115	11396	¥2,700	5個～	¥2,592
B-1468-3-1	●	2D/3D	175	197	100	11397	¥2,700	5個～	¥2,592

●: RoHS10指令対応品 ▲: RoHS10指令に対応可能です。

※大量のご注文は更にお安くなります。



B

長蝶番

平蝶番

裏蝶番

抜差し蝶番

段付蝶番

クリーンヒンジ

特装車蝶番

フリーザーヒンジ

特殊蝶番

トルクヒンジ

STAYS

ステー

周辺機器 (B)