

90° ストッパー

90° STOPPERS


B-1891
ステンレス製

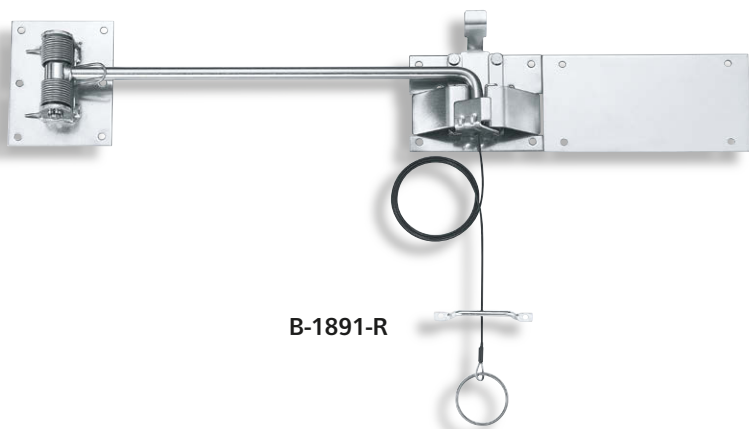
特徴 Feature

- オートロック・ワンタッチオープン
- 扉を開くと90°の位置でロックされます。閉める時はリングを引くとロックが解除されます。
- ステンレスで耐食性に優れています。
- 右用・左用(本図・写真共右用です。)
- Automatically locked and one-touch opened.
- When the door is opened and locked at 90°.
- When closing the door, pull the ring and the lock will be released.
- Corrosion-resistant stainless steel is used.
- The right type or left type(The drawings and photo show the right type.)

仕様 ● 材質: ステンレス鋼板(SUS304)
● 表面仕上: バレル研磨

用途 ● 特装車・バン
納期 ● 標準在庫品

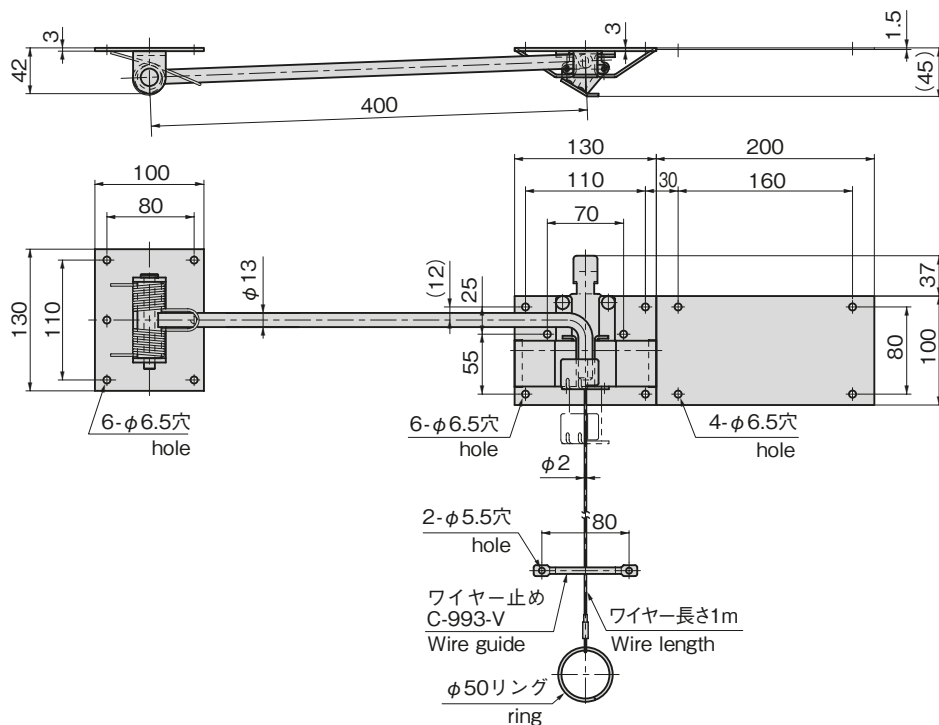
Specifications ● Material: Stainless steel plate (SUS304)
● Finish: Barrel polishing
Specific use ● Specially equipped vehicles, vans.


B-1891-R

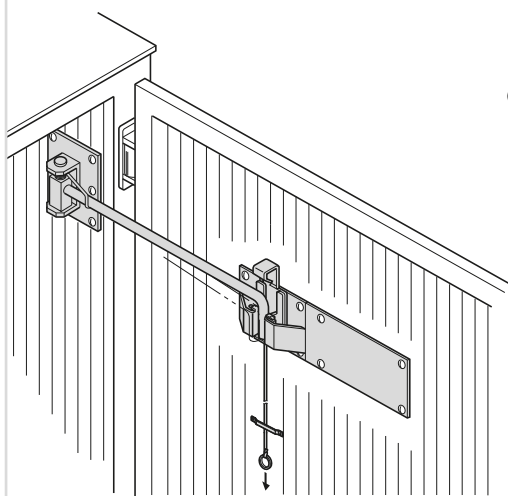
商品番号 Product No.	RoHS 10	CAD	備考 Remarks	製品質量(g) Mass	コード Code	単価 Price	量販価格 Bulk Price	数量 Quantity	単価 Price
B-1891-L		2D	左型 Left-type	1,960	11515	¥11,000	5個~		¥10,560
B-1891-R		2D	右型 Right-type	1,960	11516	¥11,000	5個~		¥10,560

●: RoHS10指令対応品 ▲: RoHS10指令に対応可能です。

※大量のご注文は更にお安くなります。



使用例 Example of application



操作方法

- 扉を90°開くと、ロッドが本体に入りロックされます。
- リングを引くとロッドが本体より外れロックが解除されます。
- 90°以上開く場合は、リングを引きながら扉を開けます。

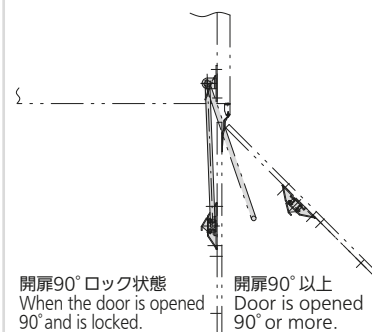
Operation

- When the door is opened 90°, the rod will enter the door checker and the door will be locked in this position.
- When the ring is pulled, the rod will be released from the door checker and the door will be unlocked.
- When opening the door more than 90°, pull the ring to allow the door to move.

90°でロック、ワイヤーで解除
Locked at 90°, and released by the wire.

動作例 Example of operation

閉扉状態
When the door is closed.



開扉90°ロック状態
When the door is opened 90° and is locked.

開扉90°以上
Door is opened 90° or more.