

天蓋用ワンタッチステー

ONE-TOUCH STAYS FOR CANOPIES



B-1460
ステンレス製

特徴 Feature

- 蓋を開けるとストッパーの作動により蓋を固定します。閉める時は蓋を少し持ち上げるとストッパーが解除されます。
- 誤って蓋が閉まるのを防止する安全装置付です。
- ステンレス製で耐食性に優れています。
- B-1460-2~4は左右兼用型です。取付けの際は天地が逆になります。(ただしB-1460-1は、右用・左用があります。本図は左用です)

- Opening the cover actuates the stopper and the cover is secured. Slightly lifting the cover releases the stopper and the cover is closed.
- Safety device prevents the cover from shutting erroneously.
- Corrosion-resistant stainless steel.
- B-1460-2 to 4 can serve for either left-hand or right-hand use. Reverse top/bottom when installing. (Note that B-1460-1 is either right type or left type. Left-hand type shown.)

仕様 ● 材質: ステンレス鋼板(SUS304)
● 表面仕上: 光沢バレル研磨
● 許容荷重: 490N
● 天蓋用

用途 ● 大型点検口・船舶・車両・厨房機器・屋外用機器
納期 ● 標準在庫品

Specifications ● Material: Stainless steel plate (SUS304)
● Finish: Gloss barrel polishing
● Allowable load: 490N
● Used for canopies

Specific-use ● Large inspection entrance, ships, vehicles, kitchen and outdoor equipment



PAT.PEND.

B-1460-4

B-1460-1-L

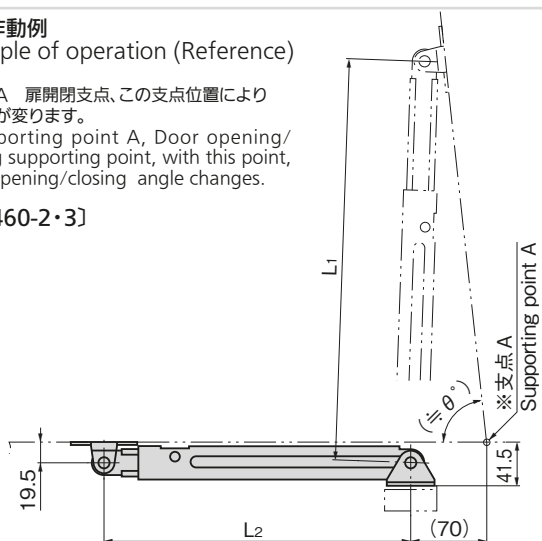


安全装置
Safety device

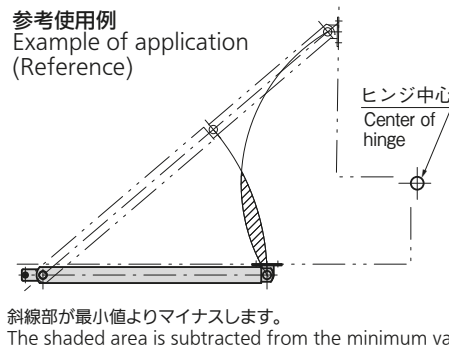
参考作動例 Example of operation (Reference)

※支点A 扉開閉支点、この支点位置により開角度が変わります。
※Supporting point A, Door opening/closing supporting point, with this point, door opening/closing angle changes.

[B-1460-2・3]



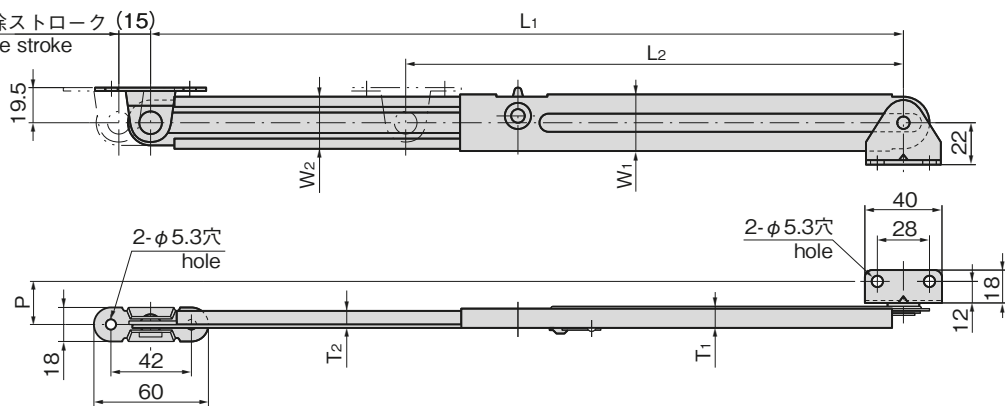
参考使用例 Example of application (Reference)



ヒンジ中心の位置によって、ステーの軌跡がステー最小値よりマイナスになる場合があります。設計上の検証をお願い致します。
Depending on the position of the center of the hinge, the locus of the stay may be less than the minimum stay value. If this is the case, please inspect the plans.

斜線部が最小値よりマイナスします。
The shaded area is subtracted from the minimum value.

ストッパー解除ストローク (15)
Stopper release stroke



商品番号 Product No.	RoHS 10	CAD	備考 Remarks	L1	L2	W1	W2	T1	T2	P (≒θ°)	製品質量(g) Mass	コード Code	単価 Price	量販価格 Bulk Price	
														数量 Quantity	単価 Price
B-1460-1-L	●	2D/3D	左用 Left type	400	265	30	27	12	9	24	360	11285	¥2,900	5個~	¥2,755
B-1460-1-R	●	2D/3D	右用 Right type												
B-1460-2	●	2D/3D	左右兼用 Both type	350	265	30	27	12	9	24	84	10826	¥2,750	5個~	¥2,613
B-1460-3	●	2D/3D	左右兼用 Both type	300	215	30	27	12	9	24	83	10827	¥2,600	5個~	¥2,470
B-1460-4	●	2D/3D	左右兼用 Both type	200	165	29	26	11	8	22	190	10828	¥2,150	5個~	¥2,043

●: RoHS10指令対応品 ▲: RoHS10指令に対応可能です。

※大量のご注文は更にお安くなります。

B

長蝶番

平蝶番

裏蝶番

抜差し蝶番

段付蝶番

クリーンヒンジ

特装车蝶番

フリーザーヒンジ

特殊蝶番

トルクヒンジ

ステー

周辺機器 (B)

STAYS