

ステー
STAYSB-1475
ステンレス製

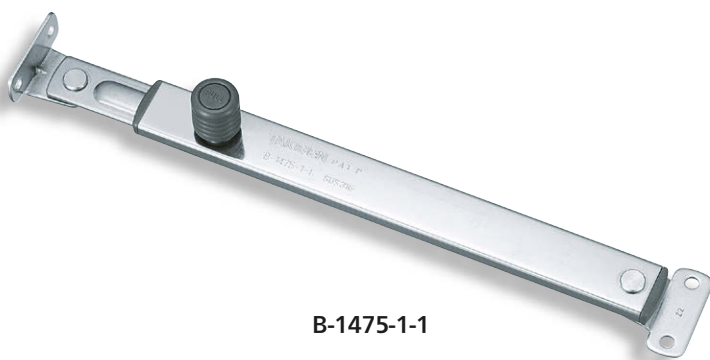
特徴 Feature

PAT.PEND.

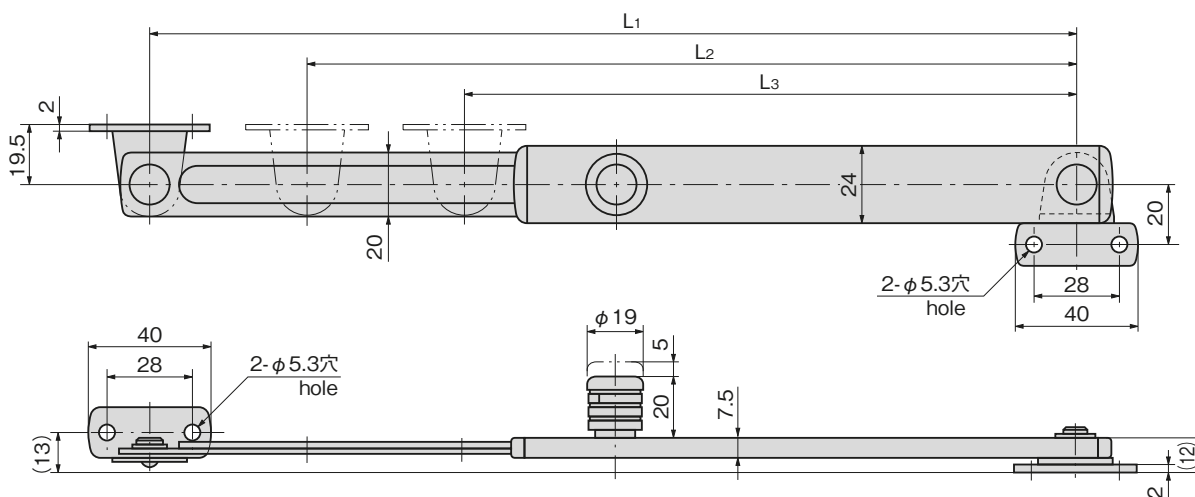
- ステンレス製で耐食性に優れています。
- 左右兼用型
- Corrosion-resistant stainless steel is used.
- For both left type and right type.

- 仕様 ● 材質: ステンレス鋼板(SUS316)
● 表面仕上: 光沢バレル研磨
- 用途 ● 船舶・薬品キャビネット・環境機器
- 納期 ● 標準在庫品

- Specifications ● Material: Stainless steel plate (SUS316)
● Finish: Gloss barrel polishing
- Specific-use ● Ships, chemical cabinets and environment equipment



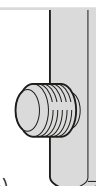
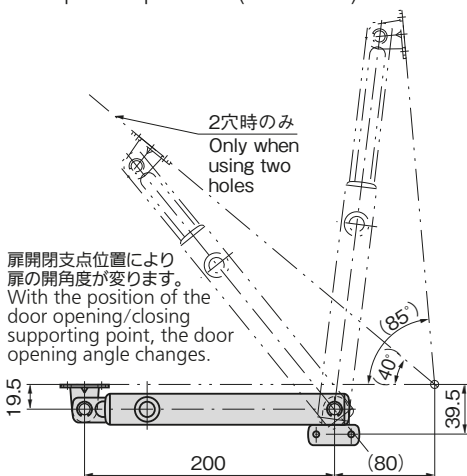
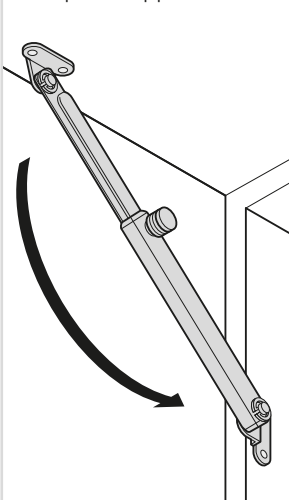
B-1475-1-1



商品番号 Product No.	RoHS 10	CAD	ストップ穴数 No. of stopping holes	L1	L2	L3	製品質量(g) Mass	コード Code	単価 Price	量販価格 数量 Quantity	単価 Price
B-1475-1-1	●	2D/3D	1	350	225	200	11404	11404	¥3,800	5個~	¥3,648
B-1475-1-2	●	2D/3D	2	350	300	225	11405	11405	¥3,800	5個~	¥3,648
B-1475-2-1	●	2D/3D	1	300	200	190	11406	11406	¥3,750	5個~	¥3,600
B-1475-2-2	●	2D/3D	2	300	250	200	11407	11407	¥3,750	5個~	¥3,600
B-1475-3-1	●	2D/3D	1	250	175	170	11408	11408	¥3,700	5個~	¥3,552

●: RoHS10指令対応品 ▲: RoHS10指令に対応可能です。

※大量のご注文は更にお安くなります。

操作方法
Operation method扉を閉じる時は、つまみを引いてください。
Pull knob to close door.参考作動例[B-1475-2]
Example of operation (Reference)使用例
Example of application参考使用例
Example of application (Reference)