

デッドロックステー

DEADLOCK STAYS


B-1467
ステンレス製

特徴 Feature

PAT. PEND.

- 振動・衝撃に強い安全構造です。
- ステンレス製で耐食性に優れています。
- 開けると完全固定、ストッパーを押すと閉まります。
- 右用・左用(本図・写真共右用です。)
- Vibration-resistant and impact-resistant safety construction design.
- Corrosion-resistant stainless steel.
- Can be fully secured by opening the door and door is closed by pushing the stopper.
- The left type or right type (drawings and photo show the right type)

仕様 ● 材質: ステンレス鋼板(SUS304)
● 表面仕上: 鏡面パブ研磨
● 許容荷重: 294N

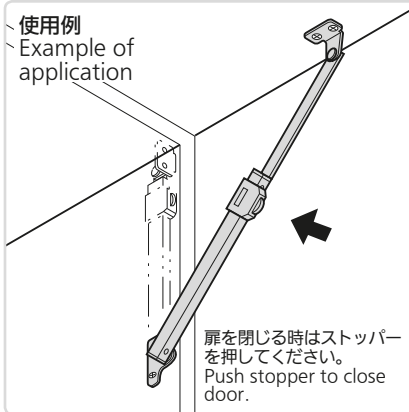
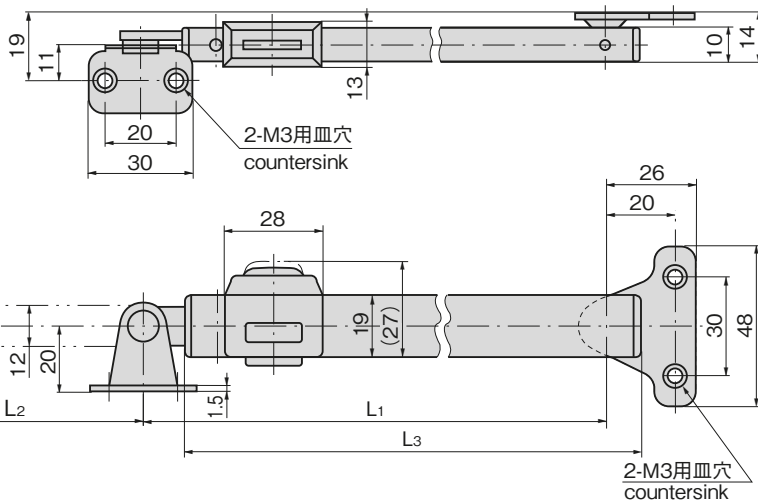
用途 ● 船舶・振動機器
納期 ● 標準在庫品

Specifications ● Material: Stainless steel plate (SUS304)
● Finish: Mirror surface buffing
● Allowable load: 294N

Specific use ● Ships and vibration equipment

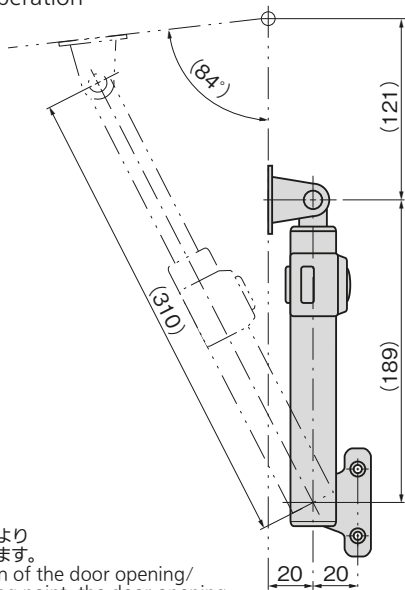


B-1467-1-R



参考作動例 [B-1467-1]

Example of operation (Reference)



扉開閉支点位置により扉の開角度が変わります。
With the position of the door opening/closing supporting point, the door opening angle changes.

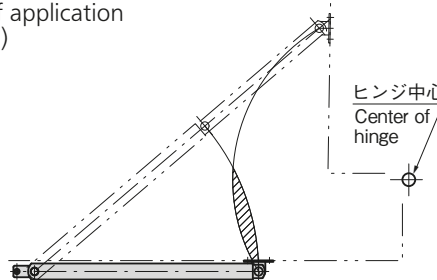
| 商品番号 Product No. | RoHS 10 ✓ | CAD | L1 | L2 | L3 | 製品質量(g) Mass | コード Code | 単価 Price | 量販価格 Bulk Price |
|---------------------|-----------------|-------|-----|-----|-----|-----------------|-------------|-------------|--------------------|
| B-1467-1-L | | 2D/3D | 185 | 125 | 183 | 150 | 11391 | ¥2,800 | 5個~ ¥2,688 |
| B-1467-1-R | | 2D/3D | | | | | 11392 | | |
| B-1467-2-L | | 2D/3D | 135 | 75 | 133 | 140 | 11393 | ¥2,700 | 5個~ ¥2,592 |
| B-1467-2-R | | 2D/3D | | | | | 11394 | | |

- : RoHS10指令対応品
- ▲ : RoHS10指令に対応可能です。

※大量のご注文は更にお安くなります。

参考使用例

Example of application (Reference)



斜線部が最小値よりマイナスします。
The shaded area is subtracted from the minimum value.

ヒンジ中心の位置によって、ステーの軌跡がステー最小値よりマイナスになる場合があります。設計上の検証をお願い致します。
Depending on the position of the center of the hinge, the locus of the stay may be less than the minimum stay value. If this is the case, please inspect the plans.