

セフティロックステー

SAFETY LOCK STAYS



B-1474
ステンレス製

蝶番・ステー
周辺機器



B

長蝶番

平蝶番

裏蝶番

抜き蝶番

段付蝶番

クリーン
ヒンジ

特装車
蝶番

フリーザー
ヒンジ

特殊
蝶番

トルク
ヒンジ

STAYS
ステー
周辺機器
(B)

PAT.PEND.



B-1474-1-R

特徴 Feature

- 安全重視の完全固定タイプ
- 従来のステーB-1460に安全ロック機構をプラス。ボタンを押してロックを解除しないと閉まりません。
- 耐塩害仕様のSUS316製
- 右用・左用(本図は右用です)
- Safety full-fixed type.
- Add safety lock mechanism to the current stay B-1460. Cannot be closed unless the lock is released by pushing the button.
- Saltwater proof SUS316-made.
- The left type or right type. (Drawings show the right type)

仕様 ●材質: ステンレス鋼板(SUS316)
●表面仕上: 光沢バレル研磨
●許容荷重: 392N

用途 ●船舶・振動機器・屋外機器

納期 ●標準在庫品

備考 ●左右使用の場合、片方ずつロックを解除できます。

Specifications ●Material: Stainless steel plate (SUS316)
●Finish: Gloss barrel polishing
●Allowable load: 392N

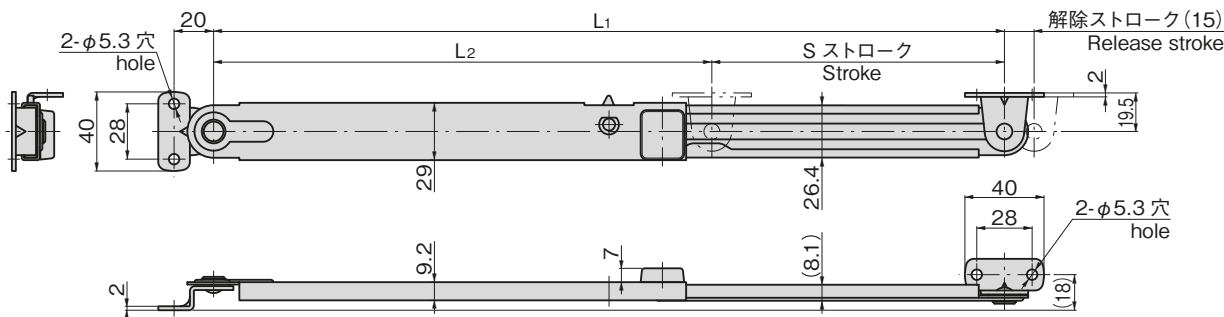
Specific-use ●Ships, vibration and outdoor equipment

Remarks ●In case of both left type and right type, the lock can be released one by one.

商品番号 Product No.	RoHS 10	CAD	備考 Remarks	L ₁	L ₂	S	製品質量(g) Mass	コード Code	単価 Price	量販価格 数量 Quantity	Bulk Price 単価 Price
B-1474-1-L	●	2D/3D	左用 Left type	400	252	148	290	11398	¥3,850	5個~	¥3,696
B-1474-1-R	●	2D/3D	右用 Right type					11399			
B-1474-2-L	●	2D/3D	左用 Left type	300	202	98	240	11400	¥3,800	5個~	¥3,648
B-1474-2-R	●	2D/3D	右用 Right type					11401			
B-1474-3-L	●	2D/3D	左用 Left type	200	152	48	200	11402	¥3,650	5個~	¥3,504
B-1474-3-R	●	2D/3D	右用 Right type					11403			

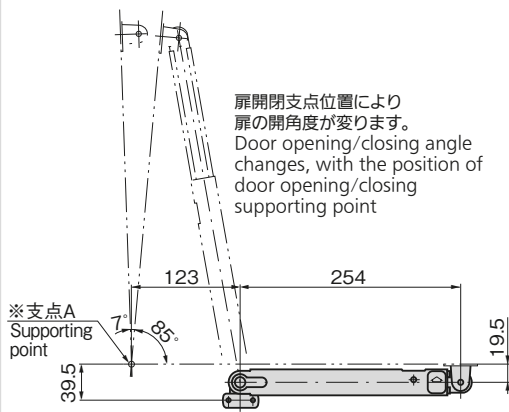
●: RoHS10指令対応品 ▲: RoHS10指令に対応可能です。

※大量のご注文は更にお安くなります。



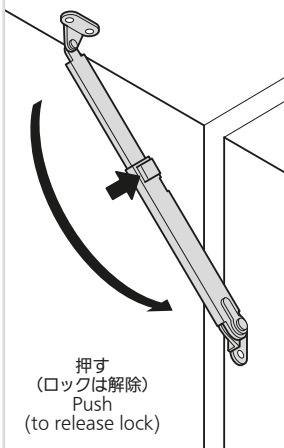
参考作動例 [B-1474-1-R]

Example of operation (Reference)



使用例

Example of application



参考使用例

Example of application (Reference)

