

自在ストップステアー

FREE-STOPPED STAYS


B-1470
ステンレス製

特徴 Feature

- ストッパーを操作すると、扉は任意の位置で止めることができます。
- 左右兼用型
- Door can be stopped at your required position by operating the stopper.
- For both left type and right type.

仕様 ● 材質：冷間圧延ステンレス鋼板(SUS304)
(ストップレバーは樹脂)

- 表面仕上：ヘアライン仕上
- 許容荷重：392N

- 用途 ● 天蓋
- 納期 ● 標準在庫品
- 備考 ● 他のカラー・表面仕上げもあります。
- 皿ビスまたはタッピングねじなどで取付ける時は、パネルの取付け穴に面取り加工をしてください。

Specifications ● Material: Cold rolled stainless steel plate (SUS304)
(Stopper lever is resin.)

- Finish: Hairline finish
- Allowable load: 392N

Specific use ● Canopies

● When mounting with flat countersunk head screws or self-tapping screws, chamfer mounting surface.



B-1470-1

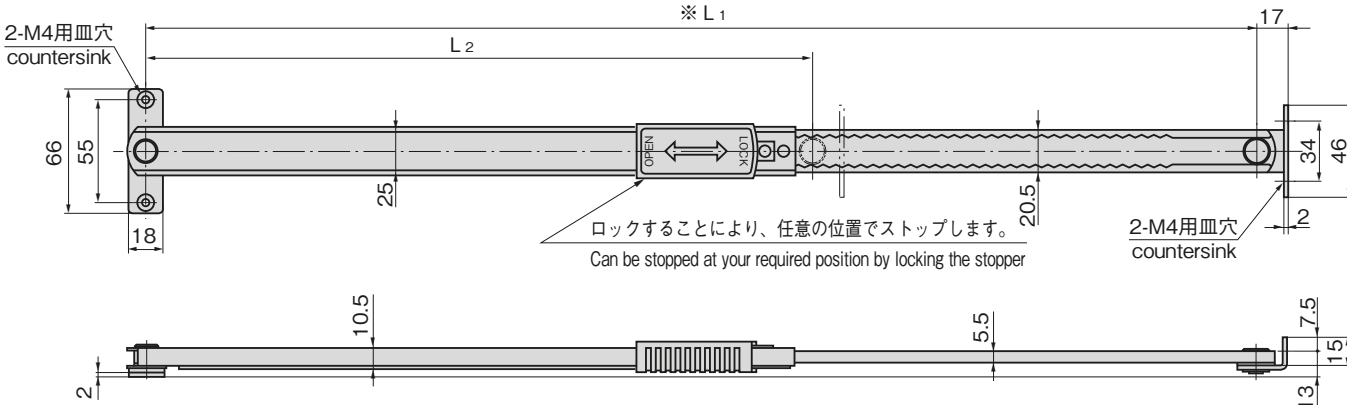
B-1470-3

※最大長(L₁)の手前10mmから強く引くとロック機構が働きます。
※The locking mechanism is activated by a strong pull from 10mm short of the maximum length (L₁).

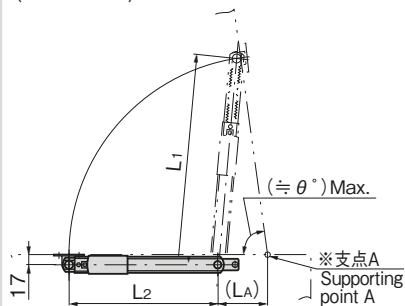
商品番号 Product No.	RoHS 10	CAD	L ₁	L ₂	(L _A)	(≒θ°)	製品質量(g) Mass	コード Code	単価 Price	量販価格 Bulk Price	
										数量 Quantity	単価 Price
B-1470-1	●	2D/3D	586	351	200	87	335	11277	¥2,700	5個～	¥2,592
B-1470-2	●	2D/3D	386	251	110	88	260	11278	¥2,500	5個～	¥2,400
B-1470-3	●	2D/3D	286	201	70	84	225	11279	¥2,450	5個～	¥2,352

●: RoHS10指令対応品 ▲: RoHS10指令に対応可能です。

※大量のご注文は更にお安くなります。

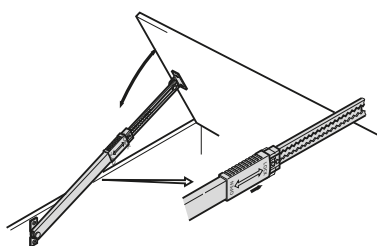


参考作動例 Example of operation (Reference)



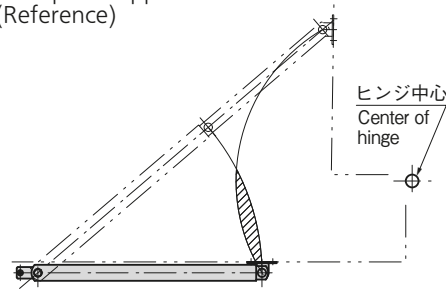
※支点A 扉開閉支点、この支点位置により扉開角度が変わります。
※Supporting point A, with the position of the door opening/closing supporting point, the door opening angle changes.

使用例 Example of application



扉を止める位置でストップレバーを約15mmスライドさせると固定できます。
To Lock the stopper slide the stopper lever about 15mm where the door is to be stopped.

参考使用例 Example of application (Reference)



斜線部が最小値よりマイナスします。
The shaded area is subtracted from the minimum value.

ヒンジ中心の位置によって、ステーの軌跡がステー最小値よりマイナスになる場合があります。設計上の検証をお願い致します。
Depending on the position of the center of the hinge, the locus of the stay may be less than the minimum stay value. If this is the case, please inspect the plans.