

ストッパー付天蓋用ステー

MULTI-STOP STAYS FOR CANOPIES



B-1570N
ステンレス製

特徴 Feature

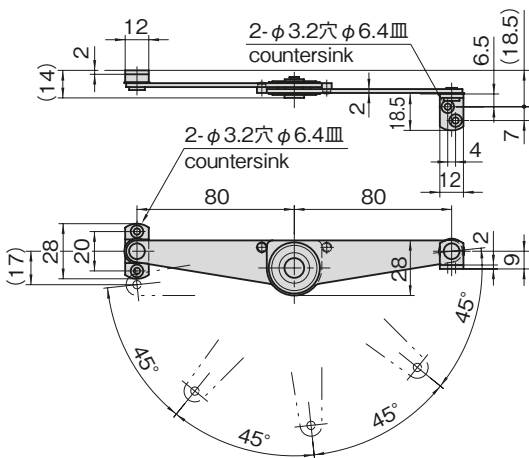
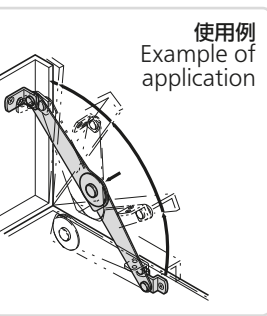
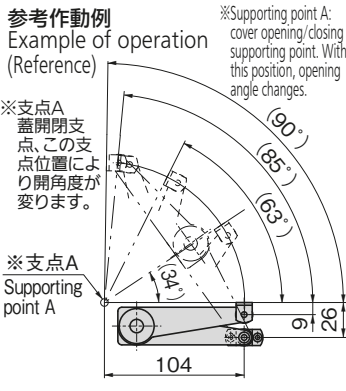
- ステンレス製で耐食性に優れています。
- 45°ごとの位置でストップします。
- 右用・左用(本図・写真共右用です。)
- Corrosion-resistant stainless steel is used.
- Stops every 45°.
- The left or right type (drawings and photo show the right type)

- 仕様
- 製品質量 : 78g
 - 材質 : 冷間圧延ステンレス鋼板(SUS304)
 - 表面仕上 : パレル研磨
 - 許容荷重 : 147N
- 用途
- 計測機器・環境機器・通信機器の天蓋
- 納期
- 標準在庫品
- 備考
- 最大角度で保持する場合は、軸部を押して操作してください。

- Specifications
- Mass: 78g
 - Material: Cold rolled stainless steel plate (SUS304)
 - Finish: Barrel polishing
 - Allowable load: 147N
- Specific-use
- Canopies of measuring, environment communication equipment
- Remarks
- To hold at the maximum angle, press at the hinge and open.



B-1570N-R



商品番号 Product No.	RoHS 10	CAD	備考 Remarks	コード Code	単価 Price	量販価格 Bulk Price
	●	2D/3D				数量 Quantity 単価 Price
B-1570N-L	●	2D/3D	左用 Left type	13122	¥890	15個～ ¥854
B-1570N-R	●	2D/3D	右用 Right type	13123	¥890	15個～ ¥854

● : RoHS10指令対応品
▲ : RoHS10指令に対応可能です。

※大量のご注文は更にお安くなります。