

軽量扉用ステー

STAYS FOR LIGHTWEIGHT DOORS



B-1454
ステンレス製

蝶番
ステー
周辺機器



B

長蝶番

平蝶番

裏蝶番

抜き
蝶番

段付
蝶番

クリーン
ヒンジ

特装車
蝶番

フリーザー
ヒンジ

特殊
蝶番

トルク
ヒンジ

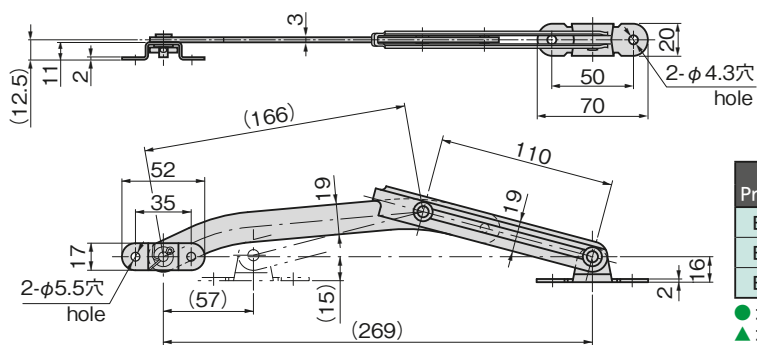
STAYS

ステー

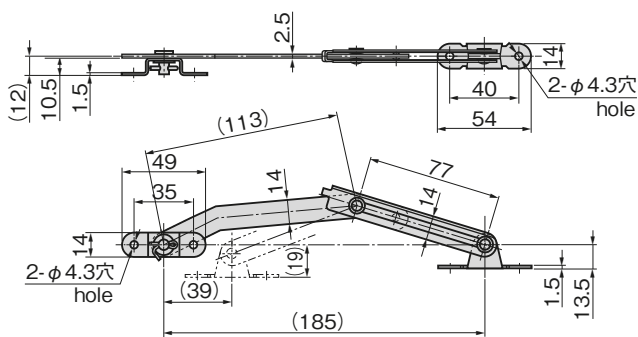
周辺機器
(B)



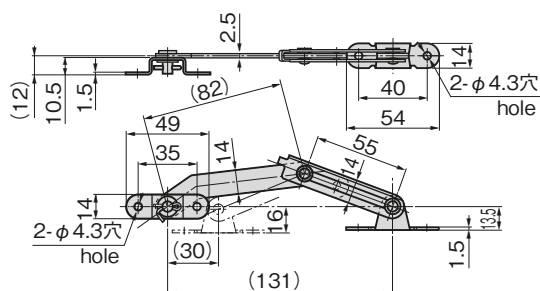
[B-1454-1]



[B-1454-2]



[B-1454-3]



特徴 Feature

- ステンレス製で耐食性に優れています。
- 左右兼用型(本図は左用です。右用は取付け金具を逆にセットしてご使用ください。)
- Corrosion-resistant stainless steel is used.
- For both left type and right type. (drawings show the left type use. For the right type, set the installing fittings reverse)

仕様 ● 材質: ステンレス鋼板(SUS304)
● 表面仕上: ビーズショット処理
● 扉用

用途 ● 配分電盤・計測機器・通信機・船舶
● 標準在庫品

備考 ● 摺動部には潤滑剤をご使用ください。



- 天蓋用には適していません。
- 割ピンは組替えを考慮した状態で、飛び出している場合があります。怪我の無いよう十分にご注意ください。

Specifications ● Material: Stainless steel plate (SUS304)
● Finish: Beading process
● Used for doors

Specific-use ● Power/distribution boards, measuring and communication equipment and ships

Remarks ● Use lubricant for sliding parts.



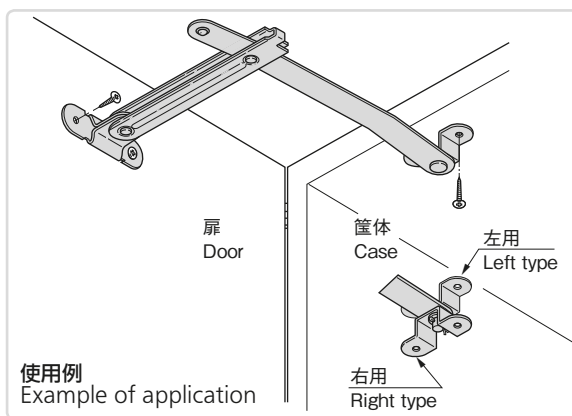
- Not suitable for canopies.
- Cotter pin is designed for easy recombination, and may protrude. Be careful to avoid injury.

商品番号 Product No.	RoHS 10	CAD	許容荷重N Allowable load	製品質量(g) Mass	コード Code	単価 Price	数量 Quantity	単価 Price
B-1454-1	●	2D/3D	294	220	10810	¥1,400	10個~	¥1,344
B-1454-2	●	2D/3D	196	100	10811	¥1,200	10個~	¥1,152
B-1454-3	●	2D/3D		80	10812	¥1,000	10個~	¥960

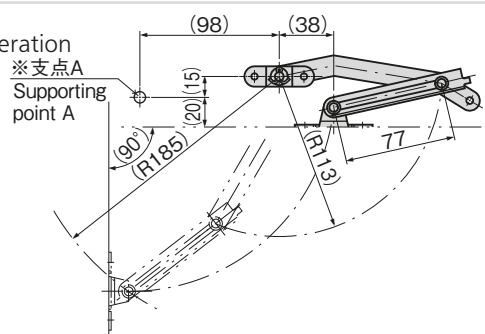
●: RoHS10指令対応品

※大量のご注文は更にお安くなります。

▲: RoHS10指令に対応可能です。



参考作動例
Example of operation
(Reference)
[B-1454-2]



※支点A 閉開支点、この支点位置により開角度が変わります。
※Supporting point A: Opening/closing point. With this position opening angle changes.