

重量扉用ステー

STAYS FOR HEAVY DOORS

B-1451
ステンレス製

特徴 Feature

- 強力コイルばねによるストップ機構を採用
- 左右兼用型(本図・写真共右用にセットされています。左用は取付け金具を逆にセットしてご使用ください。)
- Powerful coil spring stopper mechanism is incorporated.
- For both left type and right type (drawings and photo show the right type setting. For the left type, set the installing fittings reverse.)

仕様 ●材質: ステンレス鋼板(SUS304)
●表面仕上: ヘアライン仕上
●扉用

用途 ●工作機械・計測機器・通信機・キュービクル
建築・船舶

納期 ●標準在庫品

備考 ●参考作動例はB-1450(876・877ページ)をご覧ください。(各サイズ取付け同様)
●天蓋用には適していません。
●摺動部には潤滑剤をご使用ください。

Specifications ●Material: Stainless steel plate (SUS304)
●Finish: Hairline finish
●Used for doors

Specific-use ●Machine tools, measuring and communication equipment, cubicles, structures and ships

Remarks ●Please see B-1450 (on page 876・877) for reference operation (fixing of each size shall be the same.)
●Not suitable for canopies.
●Use lubricant for sliding parts.



B-1451-1

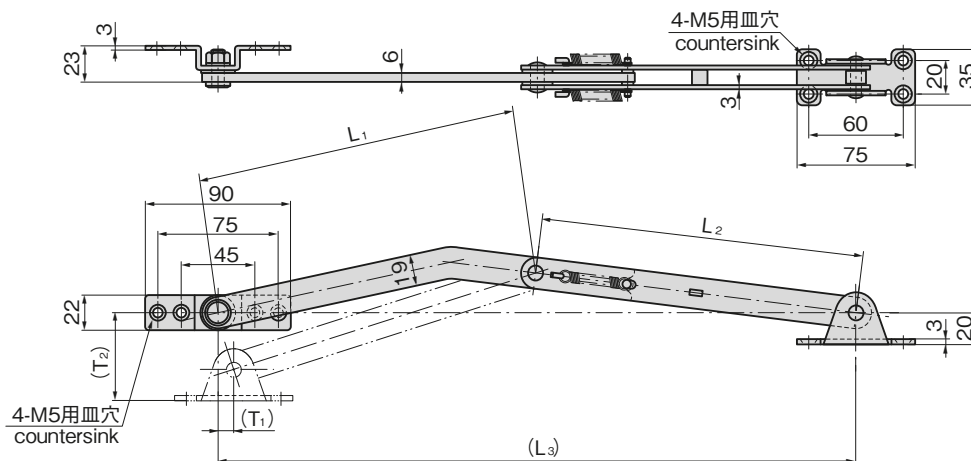


B-1451-2

商品番号 Product No.	RoHS 10y	CAD	L ₁	L ₂	(L ₃)	(T ₁)	(T ₂)	許容荷重 kN Allowable load	製品質量(g) Mass	コード Code	単価 Price	量販価格 Bulk Price	
												数量 Quantity	単価 Price
B-1451-0		2D/3D	200	200	395	7	50	1.47	600	10796	¥3,700	5個~	¥3,552
B-1451-1		2D/3D	200	145	343	60	38		540	10797	¥3,600	5個~	¥3,456
B-1451-2		2D/3D	161	120	280	45	33	0.98	300	10798	¥2,800	5個~	¥2,688
B-1451-3		2D/3D	121	80	200	45	33		240	10799	¥2,700	5個~	¥2,592

●: RoHS10指令対応品 ▲: RoHS10指令に対応可能です。

※大量のご注文は更にお安くなります。

[B-1451-2
B-1451-3]