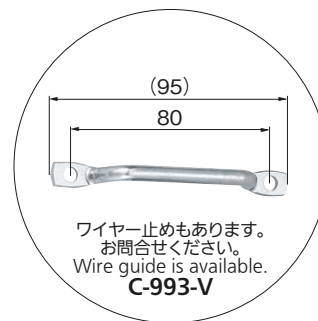


ストッパー付重量扉用ステアー

STAYS WITH STOPPERS FOR HEAVY-DUTY USE



B-1450-W-0-R



長蝶番

平蝶番

裏蝶番

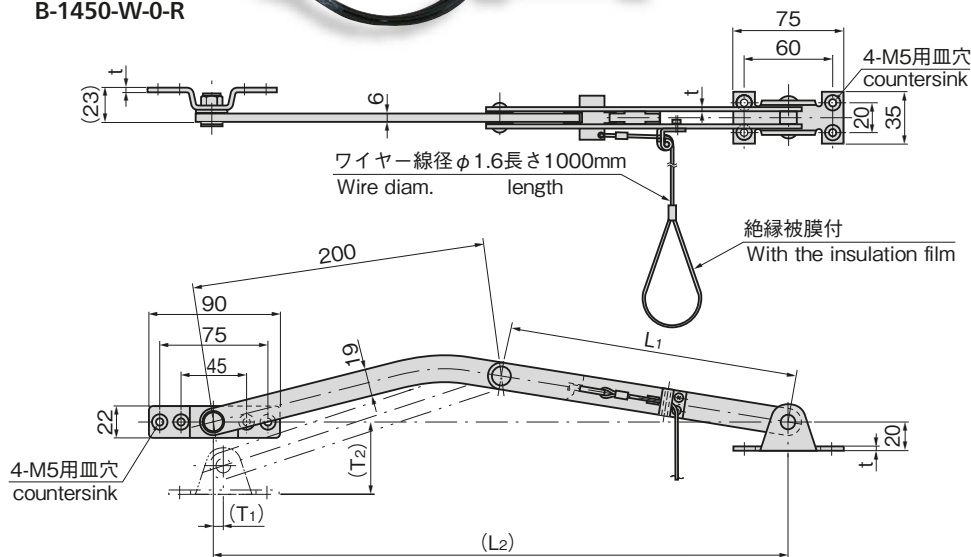
抜差し
蝶番段付
蝶番フリーン
ヒンジ特装车
蝶番フリーザー
ヒンジ特殊
蝶番トルク
ヒンジ

ステアー

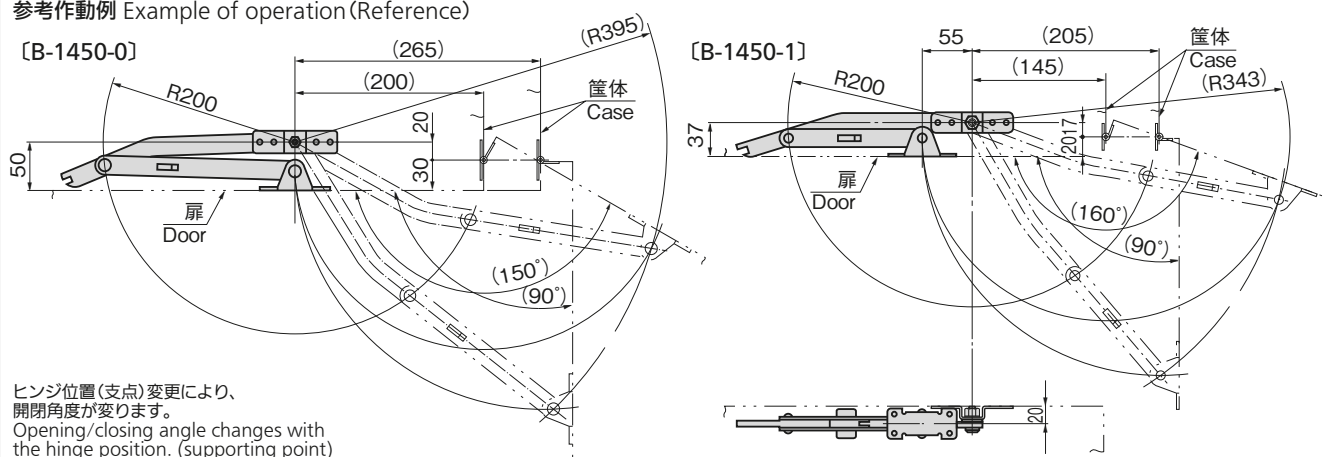
周辺機器
(B)

STAYS

B-1450-W-0	B-450-W-0
B-1450-W-1	B-450-W-1
B-1450-0	B-450-0
B-1450-1	B-450-1



参考作動例 Example of operation (Reference)



商品番号 Product No.	RoHS 10	CAD	材質 Material	備考 Remarks	L ₁	(L ₂)	(T ₁)	(T ₂)	t	許容荷重kN Allowable load	製品質量(g) Mass	コード Code	単価 Price	量販価格 数量	Bulk Price 単価 Price
B-1450-W-0-L	2D	2D	SUS	ワイヤー付 左型 Left-type	200	395	7	50	3	1.47	627	12745	¥4,400	5個~	¥4,224
B-1450-W-0-R	2D	2D	SUS	ワイヤー付 右型 Right-type											
B-1450-0	●	2D/3D	SUS	ワイヤーなし 左右兼用型 Left-Right-combination	200	395	7	50	3.2	1.47	600	10792	¥3,800	5個~	¥3,648
B-450-W-0-L	▲	2D	SPCC	ワイヤー付 左型 Left-type											
B-450-W-0-R	▲	2D	SPCC	ワイヤー付 右型 Right-type	200	395	7	50	3.2	1.47	643	13124	¥3,200	5個~	¥3,070
B-450-0	●	2D/3D	SPCC	ワイヤーなし 左右兼用型 Left-Right-combination											
B-1450-W-1-L	▲	2D	SUS	ワイヤー付 左型 Left-type	145	343	60	38	3	1.47	575	12747	¥4,100	5個~	¥3,936
B-1450-W-1-R	2D	2D	SUS	ワイヤー付 右型 Right-type											
B-1450-1	●	2D/3D	SUS	ワイヤーなし 左右兼用型 Left-Right-combination	145	343	60	38	3.2	1.47	550	10793	¥3,500	5個~	¥3,360
B-450-W-1-L	▲	2D	SPCC	ワイヤー付 左型 Left-type											
B-450-W-1-R	▲	2D	SPCC	ワイヤー付 右型 Right-type	145	343	60	38	3.2	1.47	589	13126	¥2,900	5個~	¥2,784
B-450-1	●	2D/3D	SPCC	ワイヤーなし 左右兼用型 Left-Right-combination											

●: RoHS10指令対応品 ▲: RoHS10指令に対応可能です。

※大量のご注文は更にお安くなります。



B-1450
ステンレス製

B-450
鉄製

特徴 Feature

[B-1450-W・B-450-W]

- 安全ストッパー機構を採用。扉をガッチリ固定します。
- ロック解除ワイヤー付きのため、高い位置での使用が可能です。

- The safety stopper mechanism is adopted. The door can be stopped firmly.
- Thanks to the lock release wire, it can be used at the higher position.

[B-1450・B-450]

- 左右兼用型(本図・写真共右用です。左用は取付け金具を逆にセットしてご使用ください。取付け金具を固定してナットを回す。)

- For both left type and right type. (drawings and photo show the right type. For the left type, set the installing fittings reverse)

[B-1450-W・B-450-W]

用途 ●キュービクル・通信シールド・建築・船舶など各種扉

- 備考 ●操作手順ステッカーもあります。
●チタン製も製作致します。

Specific-use ●Various doors for cubicles, communication shelters, buildings, ships etc.

[B-1450]

- 仕様 ●材質：ステンレス鋼板(SUS304)
●表面仕上：バレル研磨
- 納期 ●標準在庫品
- 備考 ●チタン製も製作致します。
●摺動部には潤滑剤をご使用ください。

Specifications ●Material: Stainless steel plate (SUS304)
●Finish: Barrel polishing

Remarks ●Use lubricant for sliding parts.

[B-450]

- 仕様 ●材質：冷間圧延鋼板(SPCC)
●表面仕上：クロムめっき(MFCr)
- 用途 ●配分電盤・計測機器・通信機・キュービクル建築
- 納期 ●標準在庫品
- 備考 ●摺動部には潤滑剤をご使用ください。

Specifications ●Material: Cold rolled steel plate (SPCC)
●Finish: Chrome plating (MFCr)

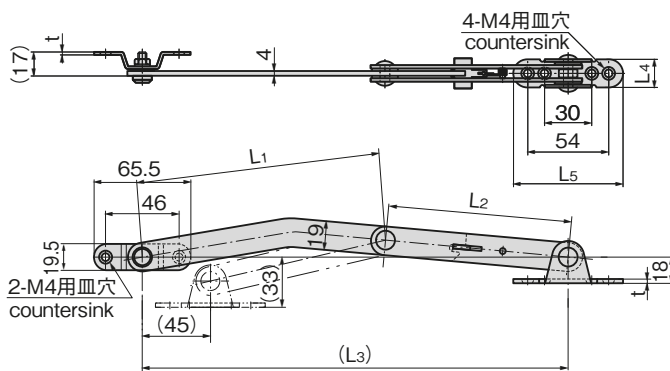
Specific-use ●Power/distribution boards, measuring and communication equipment, cubicles and structures

Remarks ●Use lubricant for sliding parts.



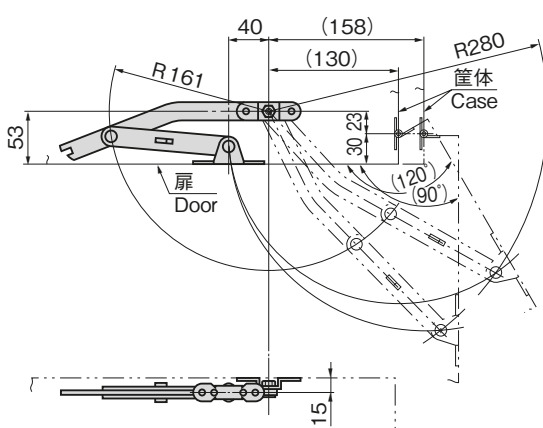
B-1450-2

[B-1450-2
B-1450-3
B-450-2
B-450-3]

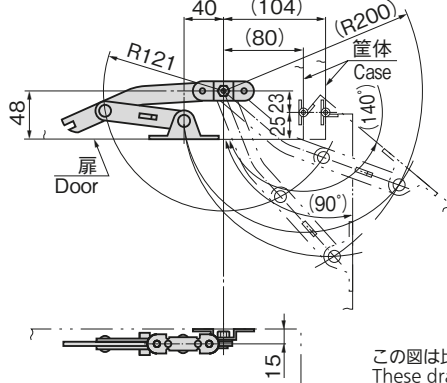


参考作動例
Example of operation

[B-1450-2]

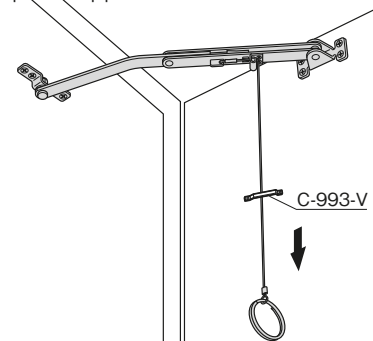


[B-1450-3]



この図は比率が異なります。
These drawings are in percentage.

使用例
Example of application



ワイヤーを引くとロックを解除します。
Pull the wire and the lock will be released.

商品番号 Product No.		RoHS 10		CAD		L1	L2	(L3)	L4	L5	t	許容荷重 kN Allowable load	製品質量 (g) Mass	コード Code	単価 Price		量販価格 Bulk Price							
SUS	SPCC	SUS	SPCC	SUS	SPCC	SUS	SPCC	SUS	SPCC	SUS	SPCC				SUS	SPCC	数量 Quantity	単価 Price	数量 Quantity	単価 Price				
B-1450-2	B-450-2	●	●	2D/3D	2D/3D	161	120	280	19.5	18	73.5	72	3.0	2.3	0.98	300	10794	10451	¥2,900	¥2,000	5個~	¥2,784	10個~	¥1,920
B-1450-3	B-450-3	●		2D/3D	2D/3D	121	80	200								245	10795	10452	¥2,800	¥2,000	5個~	¥2,688	10個~	¥1,920

●: RoHS10指令対応品 ▲: RoHS10指令に対応可能です。

※大量のご注文は更にお安くなります。



B

長蝶番

平蝶番

裏蝶番

抜差し蝶番

段付蝶番

クリーン
ヒンジ

特装車
蝶番

フリーザー
ヒンジ

特殊
蝶番

トルク
ヒンジ

STAYS

ステー

周辺機器
(B)