

# スプリング付トルクヒンジ

## TORQUE HINGE WITH SPRING

内蔵スプリングで、蓋の重量を軽減・任意の角度で静止

PAT.PEND.



B-1346-1



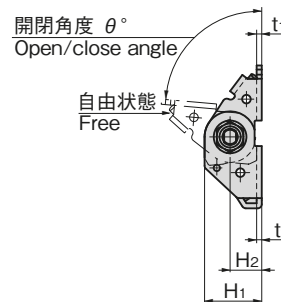
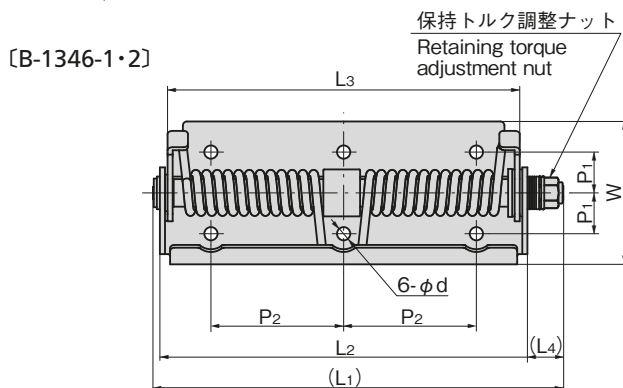
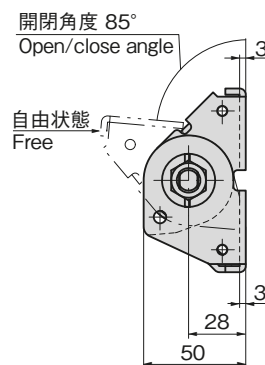
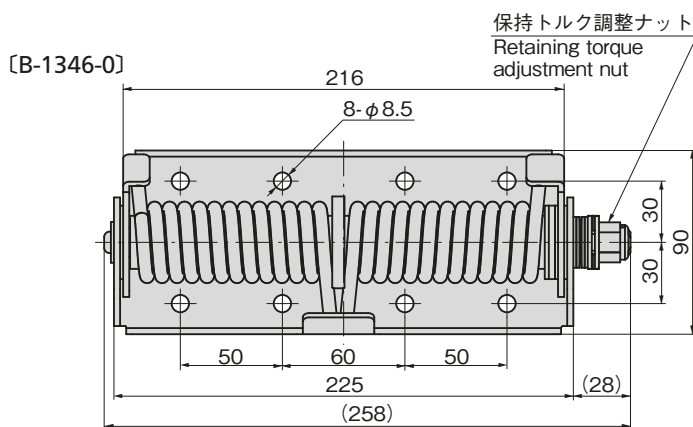
B-1346-PC-1



B-1346-2



B-1346-PC-2



商品番号 Product No.	RoHS 10	CAD	(L1)	L2	L3	(L4)	W	P1	P2	H1	H2	t1	t2	d	θ
B-1346-0	●	2D/3D	図面参照 See the drawings												
B-1346-1	●	2D/3D	201	180	172.5	18	70	20	65	28	15.5	2.5	2.5	6.5	85
B-1346-2	●	2D/3D	108	89	82	14.5	70	20	24	28	15.5	2	2.5	5.5	100

商品番号 Product No.	保持トルク調整範囲 Retaining torque adjustment range N・m	最大スプリングトルク Max. spring torque N・m	扉長さL(mm):重量W(kg) Door length L (mm): Weight W (kg) 参考例 ※1 Reference ex. ※1	参考扉重量モーメント Reference door weight moment※1 N・m ※1	製品質量(g) Mass	コード Code	単価 Price	量販価格 Bulk Price	
								数量 Quantity	単価 Price
B-1346-0	0~9.8	49	600:30	80~98	1,720	13317	¥17,000	5個~	¥16,150
B-1346-1	0~4.9	11.8	500:10	15~30	580	13318	¥5,500	5個~	¥5,225
B-1346-2	0~3.9	3.9	400:5	3~10	240	13285	¥2,400	5個~	¥2,280

※1 ヒンジ2個使用時の参考値 ※1Reference value when two hinges used  
●: RoHS10指令対応品 ▲: RoHS10指令に対応可能です。

※大量のご注文は更にお安くなります。



B

長蝶番

平蝶番

裏蝶番

抜き差し蝶番

段付蝶番

クリーンヒンジ

特装車蝶番

フリーザーヒンジ

特殊蝶番

トルクヒンジ

ステアー

周辺機器(B)

TORQUE HINGES



**B-1346**  
ステンレス製

**B-1346-PC**  
プラスチック製



B

長蝶番

平蝶番

裏蝶番

抜き蝶番

段付蝶番

クリーンヒンジ

特装車蝶番

フリーザーヒンジ

特殊蝶番

トルクヒンジ

ステー

周辺機器 (B)

特徴 Feature

- 内蔵されたスプリングにより、蓋の重量を軽減します。
- 任意の角度で蓋を保持するため、指を挟むといった事故を防止します。
- 取付け後も調整ナットにより保持トルクの調整が可能です。
- ダンパーの代わりになり、スペースを有効に活用できます。
- Internal spring alleviates weight of cover.
- Cover held at any angle, to prevent fingers getting caught.
- Retaining torque adjustable after installation with adjustment nut.
- Acts as a damper allowing efficient use of space.

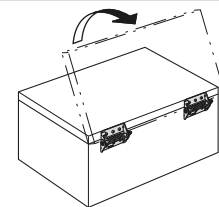
仕様 ●材質：本体/冷間圧延ステンレス鋼板(SUS304)  
軸カバー/ポリアセタール(POM)  
専用カバー(B-1346-PC)  
/ポリプロピレン(PP)

- 標準色：アイボリー(B-1346-PC)  
●表面仕上げ：バレル研磨
- 用途 ●検査・測定装置、環境機器、冷凍冷蔵庫などの重量蓋
- 納期 ●標準在庫品
- 備考 ●耐久回数2万回以上  
●取付けは軸を水平状態にしてください。  
●一つの蓋に3個以上ご使用にならないでください。  
●潤滑油などは塗布しないでください。  
●必要以上に保持トルク調整ナットを締めないでください。  
●保持トルク調整ナットはプレーキの強さを調整するものです。スプリング反力を調整するものではありません。

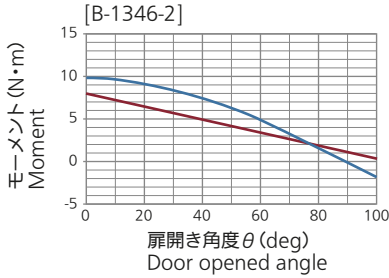
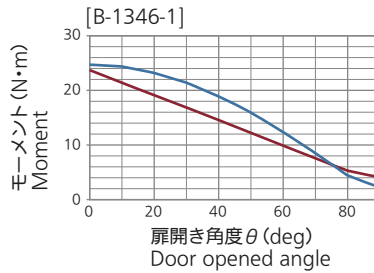
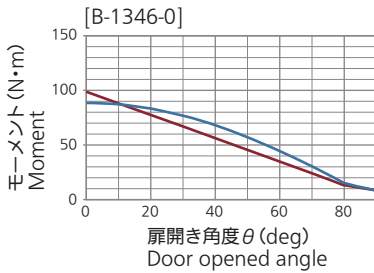
Specifications ●Material: Main body: Cold Rolled Stainless Steel Sheet (SUS304)  
Shaft cover: Polyacetyl (POM)  
Special cover (B-1346-PC)  
: Polypropylene (PP)

- Standard color: Ivory (B-1346-PC)  
●Finish: Barrel-polishing
- Specific-use ●Heavy canopies for inspection/measurement devices, environment equipment, freezers, etc.
- Remarks ●Durability Over 20,000 uses  
●Shaft must be horizontal to install.  
●Do not use more than two per cover.  
●Do not lubricate.  
●Do not tighten retaining torque adjustment nut more than needed.  
●Retaining torque adjustment nut is not used to adjust force of break. It is not for adjusting the spring reaction force.

使用例  
Example of application



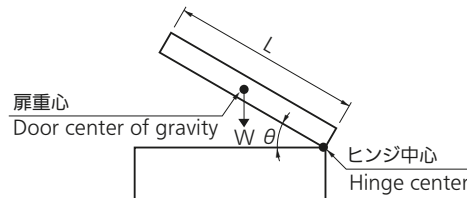
トルク曲線  
torque curve



— ヒンジのスプリングトルク Ma (ヒンジ2個使用時)  
Hinge spring torque Ma (Two hinges used)

— 扉モーメント Mb (表中の扉サイズ・重量参考例の場合)  
Door moment Mb (For door sizes/weights used as reference examples in table)

扉モーメント Mb 計算式  
Door moment Mb formula  
 $Mb = W \times L / 2 \times 9.81 \times \cos \theta$   
(N·m) (kg) (m)

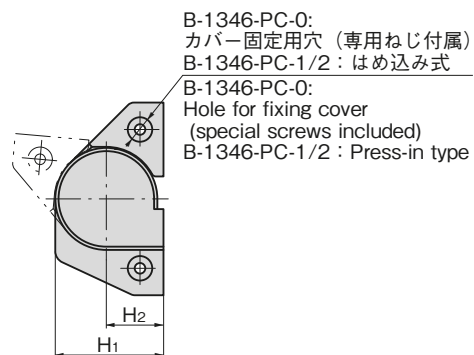
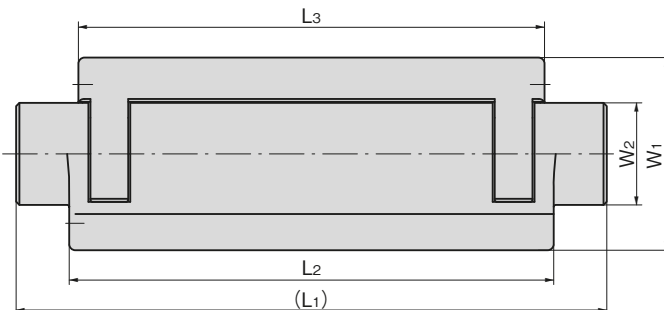


(扉重心位置を  $L/2$  と仮定しています。)

(Assuming door center of gravity to be at  $L/2$ .)

- MaとMbの差が小さい程、保持トルク調整を小さくできるため、扉操作の軽減効果が得られ易くなります。
- The smaller the difference between Ma and Mb, the smaller the adjustment of retaining torque can be made, making it easier to reduce the amount of effort needed for the door.

[B-1346-PC]



B-1346-PC-0:  
カバー固定用穴 (専用ねじ付属)  
B-1346-PC-1/2 : はめ込み式

B-1346-PC-0:  
Hole for fixing cover  
(special screws included)  
B-1346-PC-1/2 : Press-in type

商品番号 Product No.	RoHS 10+	CAD	(L1)	L2	L3	W1	W2	H1	H2	製品質量 (g) Mass	コード Code	単価 Price	量販価格 Bulk Price	
													数量 Quantity	単価 Price
B-1346-PC-0		2D/3D	289.3	237.3	228.3	94.4	50	53	28	105	13330	¥420	20個~	¥399
B-1346-PC-1	●	2D/3D	225	184.5	177	74	29	30	15.5	43	13319	¥280	30個~	¥266
B-1346-PC-2	●	2D/3D	124	93.5	86.5	74	29	30	15.5	26	13296	¥180	40個~	¥171

● : RoHS10指令対応品 ▲ : RoHS10指令に対応可能です。

※大量のご注文は更にお安くなります。