

調整式フラットトルクヒンジ

TORQUE-ADJUSTED-TYPE FLAT HINGE

B-1159
ステンレス製

特徴 Feature

- 任意の角度で扉を保持します。
- 金属の摩擦を利用していないため、金属粉・異音は発生しません。
- 調整ナットでトルク値を変更できます。
- ステンレス製で耐食性に優れています。
- Capable of holding a door at an arbitrary angle.
- No metallic abrasion is used, causing no metal powder or abnormal noise.
- The torque value is adjustable with an adjusting nut.
- Made of stainless steel with superior corrosion resistance.



B

仕様 ● 材質：羽根/冷間圧延ステンレス鋼板(SUS304)
軸/ステンレス鋼棒(SUS303)
プラグ/ポリアセタール(POM)

- 表面仕上：光沢パレル研磨
- 使用温度範囲：0～+40℃
- 事務機器・家具・制御盤などの屋内機器
- 標準在庫品
- 取付けは軸を水平状態にして、2個使いの場合
は軸が同一線上になるようにしてください。
- 一つの扉に3個以上ご使用にはならないください。
- 潤滑油は使用しないでください。

用途
備考Specifi-
cations

- Material: Wing: Cold-rolled stainless steel plate (SUS304)
Shaft: Stainless steel rod (SUS303)
Plug: Polyacetals (POM)

Specific-
use
Remarks

- Surface finish: Gloss barrel polishing
- Ambient temperature range: 0°C to +40°C
- Indoor equipment including office equipment, furniture, control units
- Shaft must be horizontal to install; if using two hinges, ensure shafts are co-linear.
- Do not use more than 3 hinges for one door.
- Do not use any lubricant.



長蝶番

平蝶番

裏蝶番

抜差し
蝶番段付
蝶番クリーン
ヒンジ特装車
蝶番フリーザー
ヒンジ特殊
蝶番トルク
ヒンジステア
ー

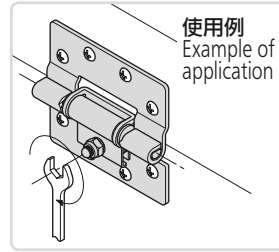
周辺機器



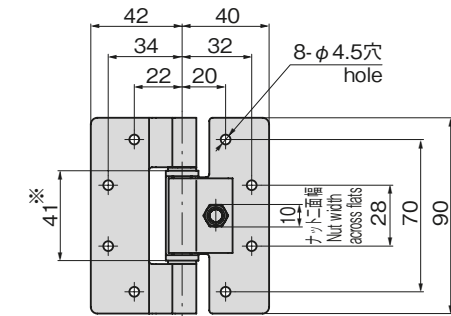
B-1159-0



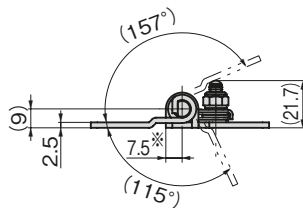
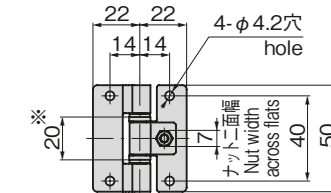
B-1159-1

使用例
Example of
application

[B-1159-0]



[B-1159-1]



ヒンジ回転の際に※寸法部が扉や筐体に干渉しないように設定してください。Please set the dimension ※ so that when rotating the hinge, the door and the case do not interfere.

| 商品番号 Product No. | RoHS 10 | CAD | 定格負荷トルク cN・m Rated load torque | 初期設定トルク cN・m Initialized torque | 製品質量(g) Mass | コード Code | 単価 Price | 量販価格 Bulk Price | |
|---------------------|------------|-------|-----------------------------------|------------------------------------|-----------------|-------------|-------------|-----------------|-------------|
| | | | | | | | | 数量 Quantity | 単価 Price |
| B-1159-0 | ● | 2D/3D | 0~588 | 49±20% | 205 | 13268 | ¥2,200 | 6個~ | ¥2,112 |
| B-1159-1 | ● | 2D/3D | 10~196 | 39±20% | 58 | 13269 | ¥1,100 | 10個~ | ¥1,056 |

● : RoHS10指令対応品 ▲ : RoHS10指令に対応可能です。