

スプリング付蝶番

HINGES WITH SPRINGS



B-1246
ステンレス製

特殊
蝶番

TORQUE HINGES

トルク
ヒンジ

ステー

周辺機器
(B)

特徴 Feature

- ばねの耐久性が優れているので、頻度の多い使用に適しています。
- ステンレス製で耐食性に優れています。
- Excellent spring durability is ideal for frequently used hinges.
- Made from corrosion-resistant stainless steel.

- 仕様 ●材 質：冷間圧延ステンレス鋼板(SUS304)
●表面仕上：光沢バレル研磨
- 用途 ●船舶・車両などの操作盤
- 納期 ●標準品・・・納期お問合せください

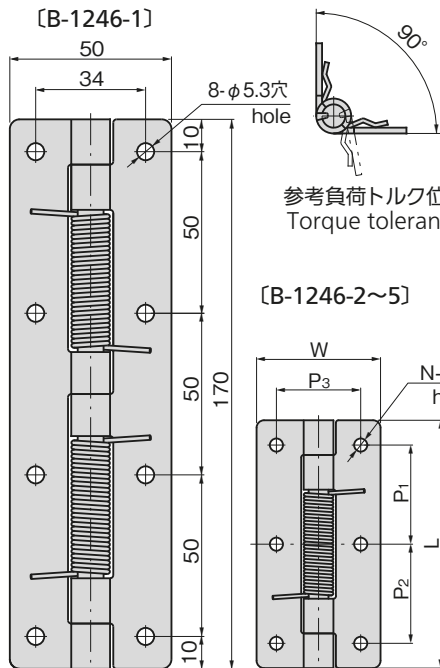
- Specifications ●Material: Cold rolled stainless steel plate (SUS304)
●Finish: Gloss barrel polishing
- Specific use ●Control panels of ships, vehicles, etc.



B-1246-1

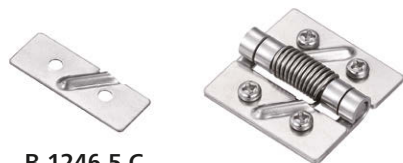
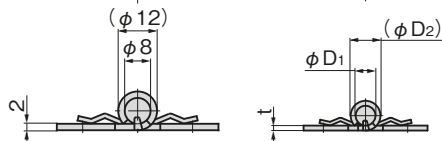


B-1246-2



参考負荷トルク位置
Torque tolerance

[B-1246-2~5]



B-1246-5-C

後付できるばねカバーもあります。羽に重ねて取付けねじと一緒に締めます。
Spring cover that can be installed later also available. Screw on together with hinge.

商品番号 Product No.	RoHS 10	CAD	L	W	t	P ₁	P ₂	P ₃	φD ₁	φD ₂	φd	N	参考負荷トルクcN・m Torque tolerance		製品質量(g) Mass	コード Code	単価 Price	量販価格 Bulk Price	
													90°	180°				数量 Quantity	単価 Price
B-1246-1	●	2D/3D	図面参照 See drawings										40.4	20.1	222	13257	¥1,600	10個~	¥1,520
B-1246-2	●	2D/3D	100	50	2	40	40	34	8	12	5.3	6	20.4	12.8	130	13258	¥1,050	10個~	¥998
B-1246-3	●	2D/3D	66	38	1.5	32	—	25	4.5	7.5	3.2	4	14.8	7.81	42	13261	¥640	15個~	¥614
B-1246-4	●	2D/3D	48	32	1.5	26	—	20	4.5	7.5	3.2	4	21.6	10.3	27	13262	¥560	15個~	¥538
B-1246-5	●	2D/3D	32	32	1.2	14	—	20	4.5	7	3.2	4	7.4	5.3	15	13263	¥430	20個~	¥413

●: RoHS10指令対応品 ▲: RoHS10指令に対応可能です。

20.05

TAKIGEN
総合 25

853