

連動蝶番

INTERLOCK HINGES



B-1334
ステンレス製

特徴 Feature

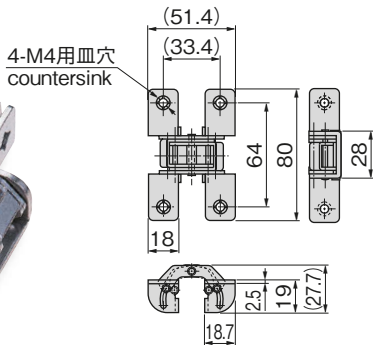
- ステンレス製で耐食性に優れています。
- 開き角度は180°で裏蝶番として使用できます。
- It is made of stainless steel for great corrosion resistance.
- The opening angle is 180°. This can be used as concealed hinges.

- 仕様 ● 材質: ステンレス鋼板 (SUS304)
● 表面仕上: バレル研磨
- 用途 ● 配分電盤・計測機器・通信機器・消火栓扉等
- 納期 ● 標準在庫品

- Specifications ● Material: Stainless steel plate (SUS304)
● Finish: Barrel polishing.
- Specific-use ● Doors for distribution boards, measurement equipment, communication equipment etc.



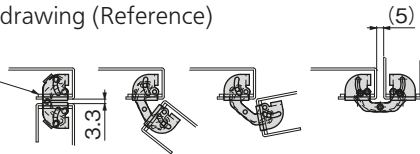
B-1334



参考作動図

Operation drawing (Reference)

スペーサー
spacer



商品番号 Product No.	RoHS 10	CAD	コード Code	単価 Price	量販価格 Bulk Price	
					数量 Quantity	単価 Price
B-1334	▲	2D/3D	11917	¥1,050	10個~	¥1,008

● : RoHS10指令対応品

▲ : RoHS10指令に対応可能です。

※大量のご注文は更にお安くなります。