

四軸蝶番内扉タイプ

4-AXIS HINGES (INSIDE DOOR TYPE)



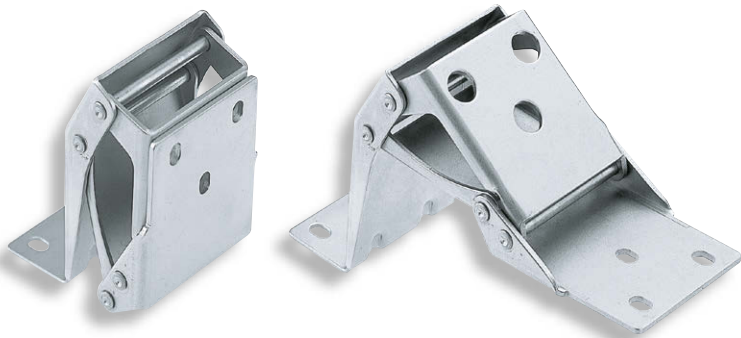
B-1404
ステンレス製

特徴 Feature

- 従来の単軸蝶番ではできない扉のせり出しが可能です。
- ステンレス製で耐食性に優れています。
- Door can be lifted and pushed out, which cannot be performed by the current single-shaft hinges.
- Corrosion-resistant stainless steel is used.

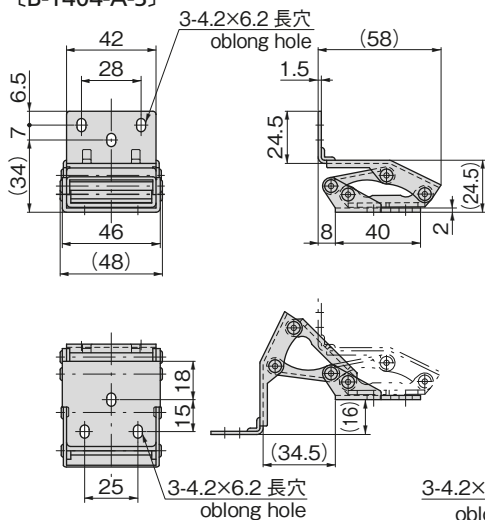
- 仕様 ●材質: 冷間圧延ステンレス鋼板 (SUS304)
●表面仕上: 光沢バレル研磨
- 用途 ●配分電盤・制御盤・点検口
- 納期 ●標準在庫品

- Specifications ●Material: Cold rolled stainless steel plate (SUS304)
●Finish: Gloss barrel polishing
- Specific-use ●Power/distribution and control boards and inspection entrance

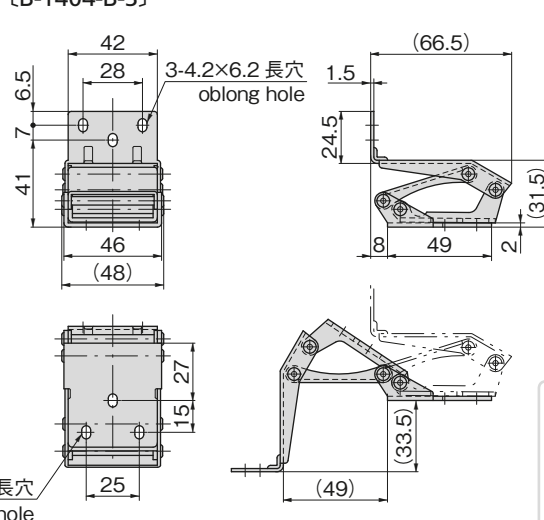


B-1404-B-3

[B-1404-A-3]



[B-1404-B-3]

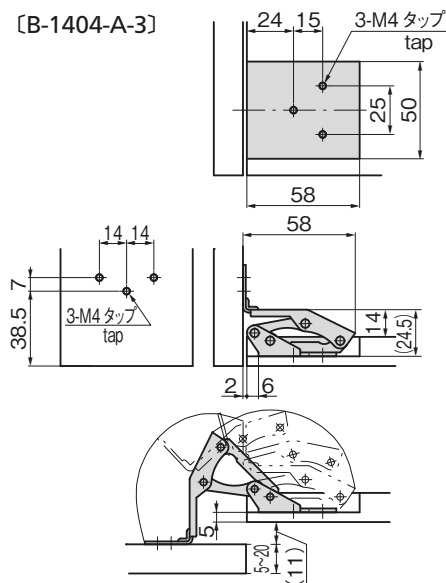


商品番号 Product No.	RoHS 10 CAD	製品質量 (g) Mass	コード Code	単価 Price	量販価格 Bulk Price	
					数量 Quantity	単価 Price
B-1404-A-3	● 2D/3D	180	11528	¥1,300	10個~	¥1,248
B-1404-B-3	● 2D/3D	180	11529	¥1,450	10個~	¥1,392

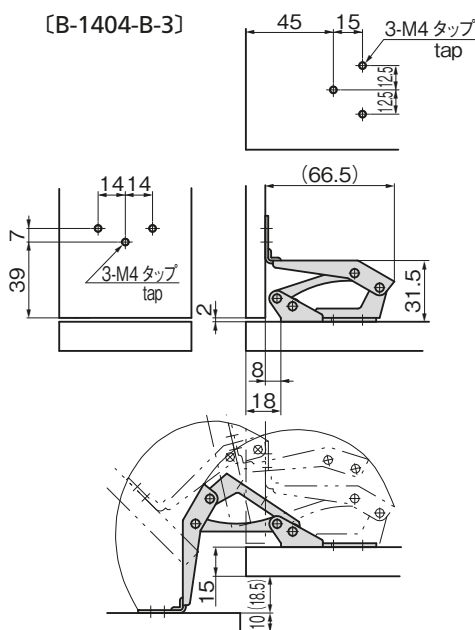
●: RoHS10指令対応品 ▲: RoHS10指令に対応可能です。 ※大量のご注文は更にお安くなります。

参考作動図 Operation drawing (Reference)

[B-1404-A-3]

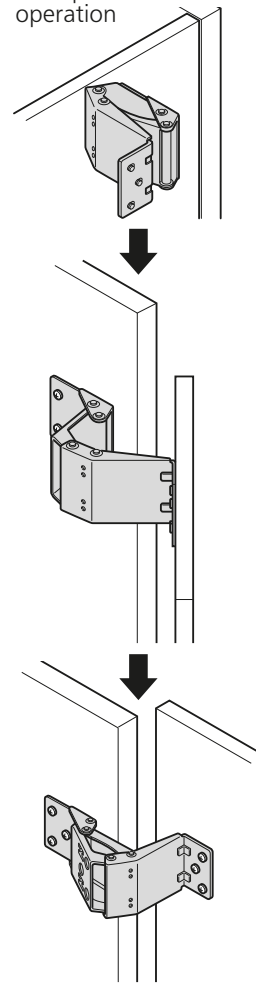


[B-1404-B-3]



※取付け底面の厚みは5mmに限定
Thickness of base where installed to limited to 5mm

作動例 Example of operation



SPECIAL HINGES
特殊蝶番
トルクヒンジ
ステアー
周辺機器 (B)

長蝶番

平蝶番

裏蝶番

抜き蝶番

段付蝶番

クリーンヒンジ

特装車蝶番

フリーザーヒンジ

特殊蝶番
トルクヒンジ
ステアー
周辺機器 (B)