

トラックヒンジ
TRUCK HINGESB-1589
ステンレス製

特徴 Feature

- ステンレスで耐食性に優れています。
- 両羽根段付型 (B-1589-A)・片羽根段付型 (B-1589-B)・平型 (B-1589-C) があります。
- 軸は抜き可能で取付けが簡単です。
- カール部を溶接しています。
- Stainless steel hinge with an excellent corrosion resistance.
- Three types of hinges, double wing with step (B-1589-A), single wings with step (B-1589-B), and the flat type (B-1589-C) are available.
- The axle can be pulled off and installed easily.
- The curled section is welded.



B-1589-A



B-1589-C



B-1589-B

- 仕様 ● 材質: ステンレス鋼板 (SUS304)
● 表面仕上: 鏡面バフ研磨
● 付属品: 割ピン・ワッシャー
- 用途 ● 特装车・平ボディ・ウイング車
- 納期 ● 標準在庫品
- 備考 ● B-1589-Rは製造中止になりました。

- Specifications ● Material: Stainless steel (SUS304)
● Finish: Mirror surface buffing
● Accessories: Split pins and washers
- Specific use ● Specially equipped vehicles and flat body vehicles, vehicle with wing door.
- Remarks ● B-1589-R is no longer manufactured.

長蝶番

平蝶番

裏蝶番

抜き蝶番

段付蝶番

クリーンヒンジ

特装车蝶番

フリーザーヒンジ

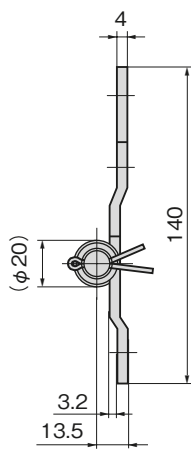
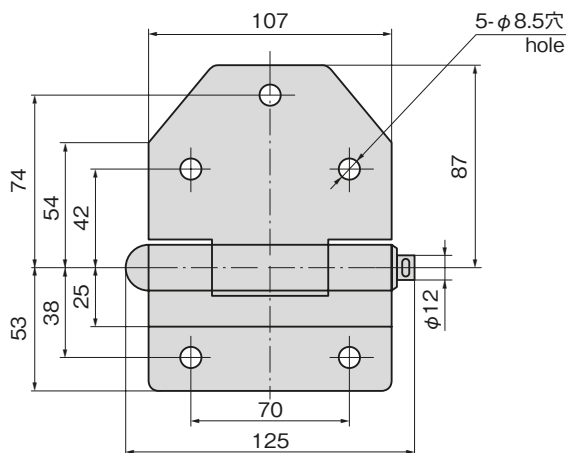
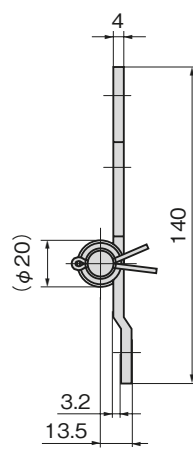
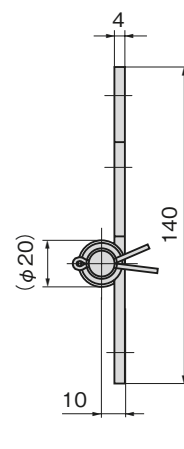
特殊蝶番

トルクヒンジ

ステー

周辺機器 (B)

HINGES FOR SPECIALLY-EQUIPPED VEHICLES

B-1589-A 両羽根段付型
Double wings with step typeB-1589-B 片羽根段付型
Single wing with step typeB-1589-C 平型
Flat type

商品番号 Product No.	RoHS 10+	CAD	製品質量 (g) Mass	コード Code	単価 Price	量販価格 Bulk Price	
						数量 Quantity	単価 Price
B-1589-A		2D/3D	620	11424	¥2,800	10個~	¥2,688
B-1589-B		2D/3D	620	10847	¥2,800	10個~	¥2,688
B-1589-C		2D/3D	620	10846	¥2,800	10個~	¥2,688

●: RoHS10指令対応品

※大量のご注文は更にお安くなります。

▲: RoHS10指令に対応可能です。

使用例
Example of application