

特装車ヒンジ

HINGES FOR VEHICLES



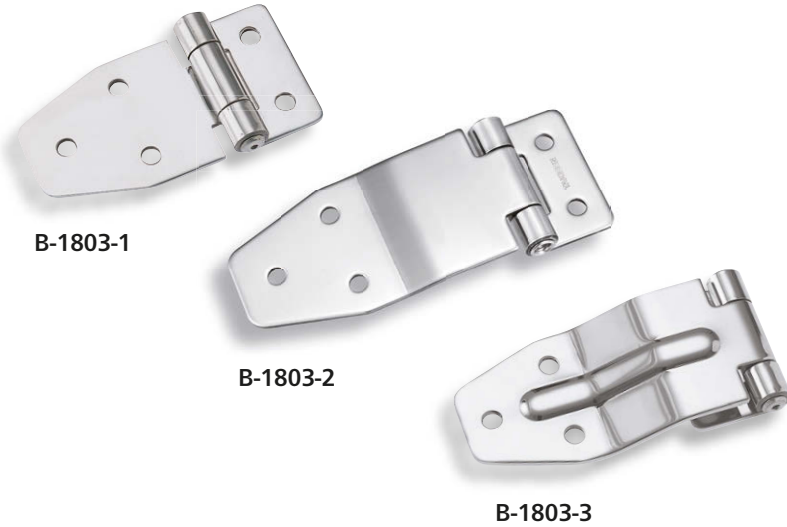
B-1803
ステンレス製

特徴 Feature

- ステンレス製で耐食性に優れています。
- ピンは両端カシメされています。
- 中型・小型の側面扉や小扉に最適です。
- 左右兼用型
- Corrosion-resistant stainless steel is used.
- Both ends of pin are clinched.
- Suitable for middle- or small-sized vehicle's side panel and small doors.
- For both left type and right type.

- 仕様 ● 材質：ステンレス鋼板(SUS304)
● 表面仕上：パフ研磨
● 軸径：φ10
- 用途 ● 消防車・特装車・船舶
- 納期 ● 標準在庫品
- 備考 ● パレル研磨仕上げ(B-1803-3A)も製作致します。

- Specifications ● Material: Stainless steel plate (SUS304)
● Finish: Buffing
● Axle diameter: φ10
- Specific-use ● Fire engines, specially equipped vehicles and use ships (boats)



蝶番
ステアー
周辺機器



B

長蝶番

平蝶番

裏蝶番

抜き蝶番

段付蝶番

クリーンヒンジ

特装車蝶番

フリーザーヒンジ

特殊蝶番

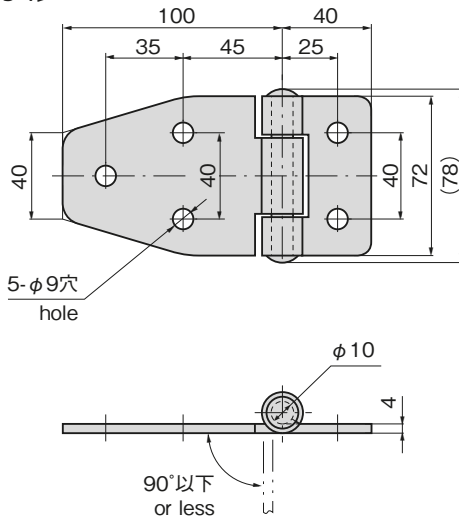
トルクヒンジ

ステアー

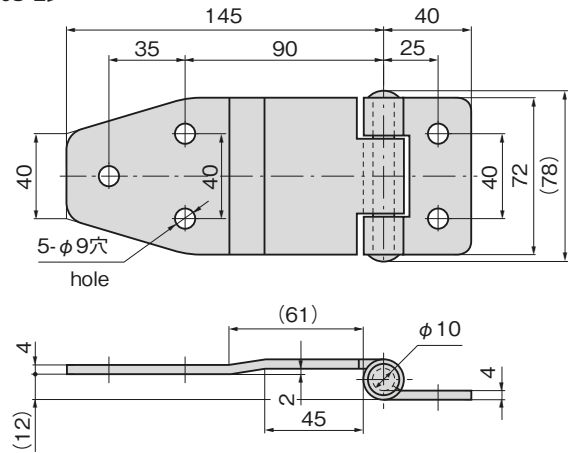
周辺機器 (B)

HINGES FOR SPECIALLY-EQUIPPED VEHICLES

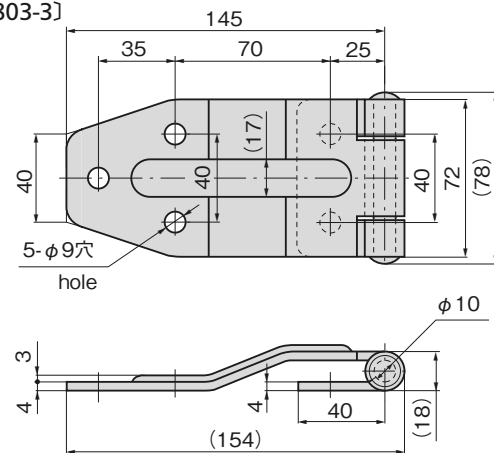
[B-1803-1]



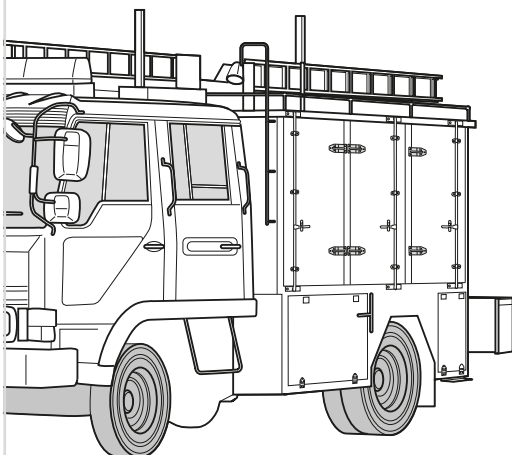
[B-1803-2]



[B-1803-3]



使用例
Example of application



商品番号 Product No.	RoHS 10	CAD	蝶番1枚当りの弾性限度(N・m) Elastic limit	製品質量(g) Mass	コード Code	単価 Price	量販価格 数量	Bulk Price 単価 Price
B-1803-1	●	2D/3D	120	375	12733	¥2,400	10個~	¥2,328
B-1803-2	●	2D/3D	76	470	12734	¥2,700	10個~	¥2,619
B-1803-3	●	2D/3D	99	475	12735	¥2,650	10個~	¥2,550

●: RoHS10指令対応品 ▲: RoHS10指令に対応可能です。 ※大量のご注文は更にお安くなります。