

セーフウォール蝶番

SAFE WALL HINGES



B-1147
ステンレス製



B

長蝶番

平蝶番

裏蝶番

抜き差し蝶番

STEP HINGES
段付蝶番
クリーン
ヒンジ

特装車
蝶番

フリーザー
ヒンジ

特殊
蝶番

トルク
ヒンジ

ステー

周辺機器
(B)



B-1147

特徴 Feature

- ステンレス製で耐食性に優れています。
- 取付け穴が長穴のため、上下左右に調節ができます。
- 強度アップのためリブが5カ所入っています。
- Corrosion-resistant stainless steel is used.
- Can be adjusted vertically and left and right because of oblong installation holes.
- Five ribs are incorporated to increase strength.

仕様 ● 材質：ステンレス鋼板(SUS304)

● 表面仕上：光沢バレル研磨

用途 ● 配電盤・計測機器・通信機器

納期 ● 標準在庫品

Specifi- ● Material: Stainless steel plate (SUS304)

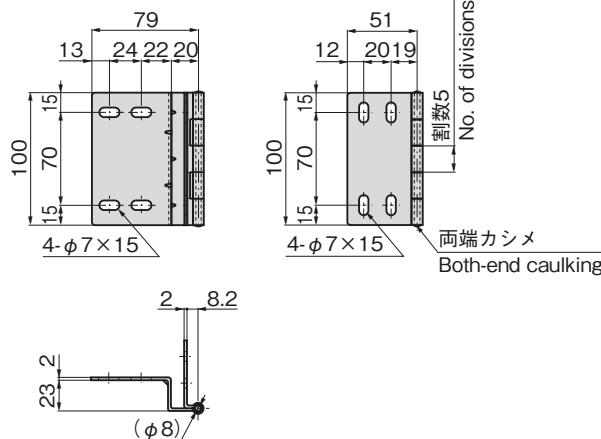
cations ● Finish: Gloss barrel polishing

Specific- ● Distribution boards, measuring or
use ● communication equipment

商品番号 Product No.	RoHS 10	CAD	製品質量(g) Mass	コード Code	単価 Price	量販価格 Bulk Price	
						数量 Quantity	単価 Price
B-1147	●	2D/3D	260	11539	¥1,100	10個～	¥1,056

● : RoHS10指令対応品 ▲ : RoHS10指令に対応可能です。

※大量のご注文は更にお安くなります。



使用例 Example of application

