

旗蝶番 FLAG HINGES



B-2519 チタン製
B-1519 ステンレス製

特徴 Feature

- ステンレス・チタン製で耐食性に優れています。
- 軸部にテフロンコーティングを施しているので動きがスムーズです。(B-2519)
- Corrosion-resistant titanium or stainless steel is used.
- The shaft is coated with teflon so its movement is smooth. (B-2519)

仕様 ● 材質: B-2519/純チタン2種
B-1519/ステンレス鋼板(SUS304)

● 表面仕上: B-2519/ビーズショット処理
B-1519/ヘアライン仕上

用途 ● B-2519/港湾設備・屋外用機器・表面処理機器・環境機器・海洋機器

● B-1519/玄関・配分電盤

納期 ● 標準在庫品(チタン製はお問合せください。)

Specifications ● Material: B-2519: Pure titanium grade 2
B-1519: Stainless steel plate (SUS304)

● Finish: B-2519: Beading process
B-1519: Hairline finish

Specific-use ● B-2519: Harbor facilities, equipment for the outdoors, surface processing equipment and environmental equipment.

● B-1519: Front hall doors and power/distribution boards



B

長蝶番

平蝶番

裏蝶番

SLIP-JOINT HINGES

抜き蝶番

段付蝶番

クリーンヒンジ

特装車蝶番

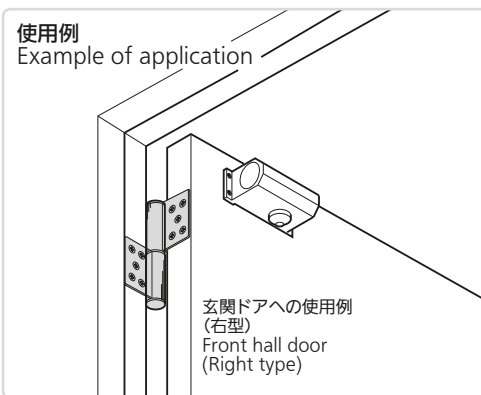
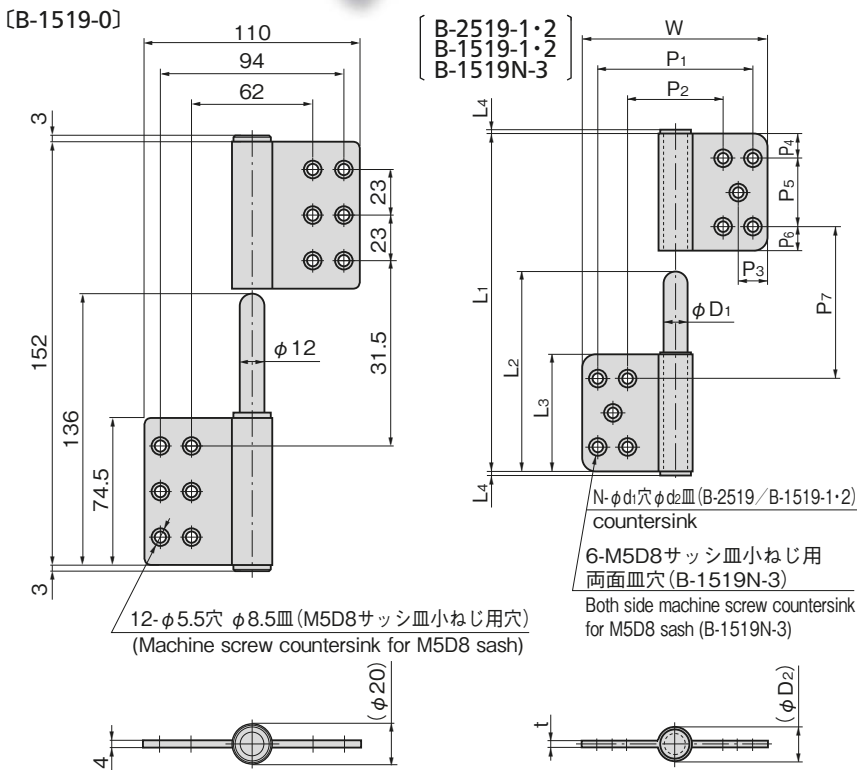
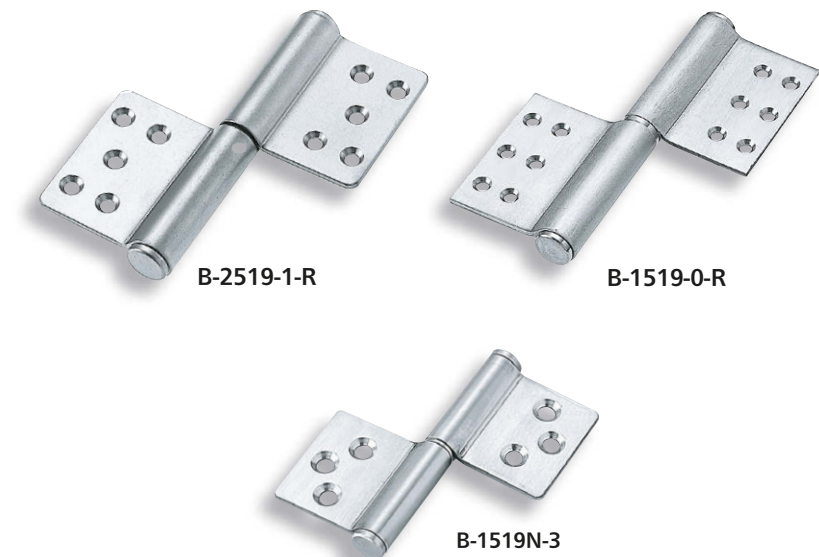
フリーザーヒンジ

特殊蝶番

トルクヒンジ

ステー

周辺機器(B)



商品番号 Product No.	縦2ヶ使用時参考扉質量(kg) Door mass when using two pcs vertically (reference)
B-1519-0	
B-2519-1 B-1519-1	50
B-2519-2 B-1519-2	40
B-1519N-3	

商品番号 Product No.	RoHS 10	CAD	材質 Material	備考 Remarks	L1	L2	L3	L4	W	t	P1	P2	P3	P4	P5	P6	P7	φD1 (φD)	φd1	φd2	N	製品質量 (g) Mass	コード Code	単価 Price	量販価格 Bulk Price		
																									数量 Quantity	単価 Price	
B-2519-1-L		3D	Ti	左型 Left type	127	113	63	3	100	3	84	52	16	13	37	13	27	12	18	5.5	8.6	10	217	12930	10個~	¥1,296	
B-2519-1-R	3D	右型 Right type		12931																							
B-2519-2-L	3D	左型 Left type		12932																							
B-2519-2-R	3D	右型 Right type		12933																							
B-1519-0-L	●	2D/3D	SUS	左型 Left type	図中による See the drawings																	570	12700	¥1,350	10個~	¥1,296	
B-1519-0-R	●	2D/3D		右型 Right type	12713	¥1,350	10個~	¥1,296																			
B-1519-1-L	●	2D/3D		左型 Left type	10834	¥800	20個~	¥768																			
B-1519-1-R	●	2D/3D		右型 Right type	10835	¥800	20個~	¥768																			
B-1519-2-L	●	2D/3D		左型 Left type	10836	¥740	20個~	¥710																			
B-1519-2-R	●	2D/3D		右型 Right type	10837	¥740	20個~	¥710																			
B-1519N-3	●	2D/3D		左右兼用型 Left and right type	77	67	38	2.5	70	2.5	39	8.5	8	20	10	21	6	11					95	13099	¥300	30個~	¥288

●: RoHS10指令対応品 ▲: RoHS10指令に対応可能です。

※大量のご注文は更にお安くなります。