

# 2 管型加工蝶番

## FLAG HINGES

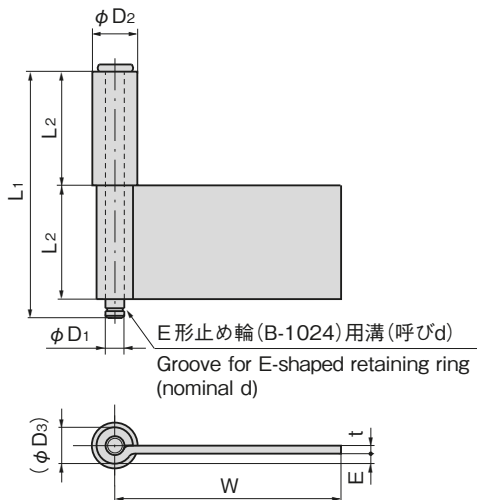


抜きし蝶番 B-1528-A・B-528-A・B-1528-B・B-528-B

**B-1528-A**  
ステンレス製

**B-528-A**  
鉄製  
(旧品番BA-52-4・BA-53-2・BA-54-1)

蝶番・ステ  
ー  
周辺機器



※本図はB-528-A-2を示します。  
※Shows B-528-A-2.

### 特 徴 Feature

- 盤の構造・用途に応じて折曲げて使用できます。
- Can be bent and used according to the board structure and application.

### 仕 様

[B-1528-A] ● 材 質：ステンレス鋼板 (SUS304)

● 表面仕上：生地

[B-528-A] ● 材 質：熱間圧延鋼板 (SPHC)

● 表面仕上：生地

納 期 ● 標準在庫品

備 考 ● E形止め輪は付属されておりません。  
B-1024 (771ページ) をご参照ください。  
● 加工も承ります。

### Specifications

[B-1528-A] ● Material: Stainless steel plate (SUS304)

● Finish: Plain

[B-528-A] ● Material: Hot rolled steel plate (SPHC)

● Finish: Plain

Remarks ● E-shaped retaining ring is not included.  
See B-1024 on page 771.

● Can also be reworked upon request.



B

長蝶番

平蝶番

裏蝶番

SLIP-JOINT HINGES

抜きし  
蝶番

段付  
蝶番

クリーン  
ヒンジ

特装車  
蝶番

フリーザー  
ヒンジ

特殊  
蝶番

商品番号 Product No.	RoHS 10	CAD	備 考 Remarks	L1	L2	W	t	φD1	φD2	(φD3)	E	d (商品番号) Product No.	製品質量 (g) Mass	コード Code	単 価 Price	量販価格 Bulk Price	
																数量 Quantity	単価 Price
B-1528-A-1	●	3D	SUS	65	30	60	2.0	5	12	9.4	3.7	4 (B-1024-4)	80	12988	¥520	20個～	¥499
B-1528-A-2	●	3D		85	40	100	3.0	6	14	12.2	3.1	5 (B-1024-5)	154	12989	¥870	20個～	¥835
B-1528-A-3	●	2D/3D		113	52	80	3.0	8	16	14.2	4.1	7 (B-1024-7)	261	12990	¥1,200	10個～	¥1,152
B-528-A-1	●	2D/3D	SPHC	65	30	60	2.3	5	12	9.8	3.7	4 (B-1024-4)	80	11738	¥145	140個～	¥139
B-528-A-2	●	2D/3D		85	40	100	3.2	6	14	12.6	3.1	5 (B-1024-5)	154	11734	¥220	100個～	¥213
B-528-A-3	●	2D/3D		110	52	80	3.2	8	16	14.6	4.1	7 (B-1024-7)	261	11731	¥260	100個～	¥252

● : RoHS10指令対応品 ▲ : RoHS10指令に対応可能です。

※大量のご注文は更にお安くなります。