

# 2管型加工蝶番

## FLAG HINGES



**B-1527-A**  
ステンレス製

**B-527-A**  
鉄製  
(旧品番BA-50-1・4, BA-51-2)

### 特徴 Feature

- 盤の構造・用途に応じて折曲げて使用できます。
- Can be bent and used according to the board structure and application.

仕様 ● 材質: B-1527-A/ステンレス鋼板(SUS304)  
B-527-A/熱間圧延鋼板 (SPHC)

● 表面仕上: 生地

納期 ● 標準在庫品

備考 ● E形止め輪は付属されておりません。  
B-1024(771ページ)をご参照ください。

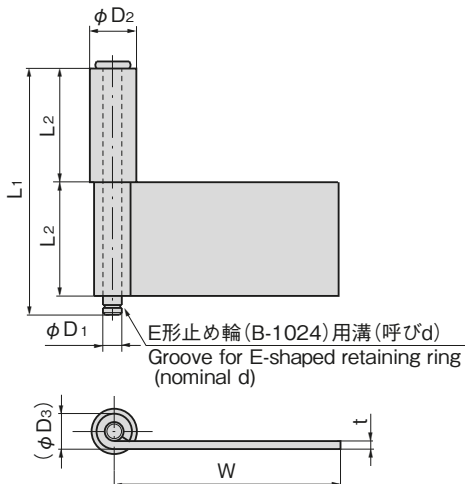
● 加工も承ります。

Specifications ● Material: B-1527-A: Stainless steel plate (SUS304)  
B-527-A: Hot rolled steel plate (SPHC)

● Finish: Plain

Remarks ● E-shaped retaining ring is not included.  
See B-1024 on page 771.

● Can also be reworked upon request.



B

長蝶番

平蝶番

裏蝶番

抜き差し  
蝶番

SLIP-JOINT HINGES

段付  
蝶番

フリー  
ピンジ

特装車  
蝶番

フリーザ  
ピンジ

特殊  
蝶番

トルク  
ピンジ

商品番号 Product No.	RoHS 10	CAD	備考 Remarks	L <sub>1</sub>	L <sub>2</sub>	W	t	φD <sub>1</sub>	φD <sub>2</sub>	(φD <sub>3</sub> )	d(商品番号) Product No.	製品質量 (g) Mass	コード Code	単価 Price	量販価格 Bulk Price	
															数量 Quantity	単価 Price
B-1527-A-1	●	2D/3D	SUS	65	30	60	2.0	5	12	9.4	4(B-1024-4)	80	12981	¥520	20個~	¥499
B-1527-A-2	●	2D/3D		85	40	100	3.0	6	14	12.2	5(B-1024-5)	154	12982	¥800	20個~	¥768
B-1527-A-3	●	2D/3D		113	52	80	3.0	8	16	14.2	7(B-1024-7)	261	12983	¥1,120	10個~	¥1,075
B-1527-A-4	●	2D/3D		65	30	100	2.0	5	12	9.2	4(B-1024-4)	102	12984	¥710	20個~	¥682
B-527-A-1	●	2D/3D	SPHC	65	30	60	2.3	5	12	9.8	4(B-1024-4)	80	11718	¥140	80個~	¥136
B-527-A-2	●	2D/3D		85	40	100	3.2	6	14	12.6	5(B-1024-5)	154	11724	¥210	100個~	¥204
B-527-A-3	●	2D/3D		110	52	80	3.2	8	16	14.6	7(B-1024-7)	261	11721	¥250	100個~	¥243
B-527-A-4	●	3D		65	30	100	2.3	5	12	9.8	4(B-1024-4)	102	11723	¥150	120個~	¥146

●: RoHS10指令対応品 ▲: RoHS10指令に対応可能です。

※大量のご注文は更にお安くなります。