

L型裏蝶番(2管)

CONCEALED HINGES


B-1522-A
ステンレス製

B-522-A
鉄製
(旧品番BA-30)


B

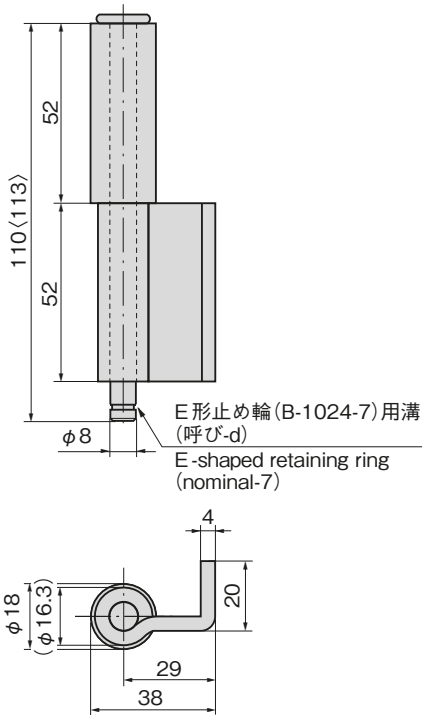
長蝶番

平蝶番

裏蝶番

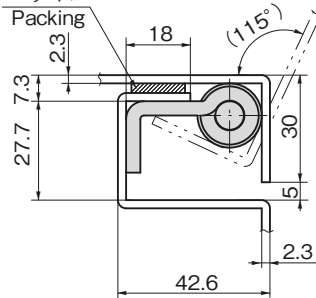
抜き
蝶番段付
蝶番クリーン
ヒンジ特装车
蝶番フリーザー
ヒンジ特殊
蝶番トルク
ヒンジ

CONCEALED HINGES



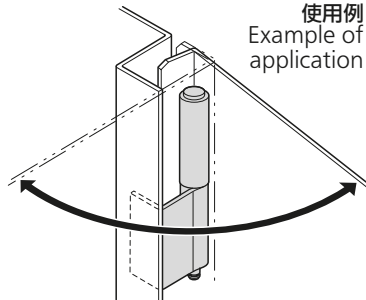
参考取付け例

Installation of example (Reference)

 P.1306~1314
パッキン
Packing


使用例

Example of application



仕様

[B-1522-A] ●材質: ステンレス鋼板(SUS304)

●表面仕上: 生地

[B-522-A] ●材質: 熱間圧延鋼板(SPHC)

●表面仕上: 生地

用途 ●配分電盤・制御盤その他防水型盤用裏蝶番として最適です。

納期 ●標準在庫品

備考 ●ご希望の特別寸法でも製作致します。

●E形止め輪は付属されておりません。

B-1024(771ページ)をご参照ください。

Specifications

[B-1522-A] ●Material: Stainless steel plate (SUS304)

●Finish: Plain

[B-522-A] ●Material: Hot rolled steel plate (SPHC)

●Finish: Plain

Specific- ●Power/distribution and control boards use and other waterproof boards

Remarks ●E-shaped retaining ring is not included. See B-1024 on page 771.

 ※()内寸法はステンレス製
Dimensions in parentheses is for stainless steel.

商品番号 Product No.	RoHS 10	CAD	材質 Material	製品質量(g) Mass	コード Code	単価 Price	量販価格 Bulk Price	
							数量 Quantity	単価 Price
B-1522-A		2D/3D	SUS	245	12976	¥1,300	10個~	¥1,248
B-522-A		2D/3D	SPHC	245	11710	¥270	100個~	¥262

●: RoHS10指令対応品 ▲: RoHS10指令に対応可能です。

※大量のご注文は更にお安くなります。