



B

長蝶番

平蝶番

裏蝶番

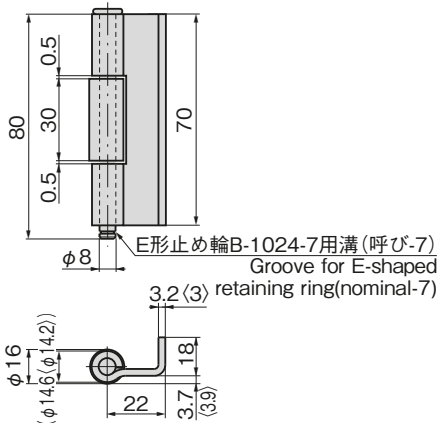
抜差し
蝶番

ED HINGES

B-1521・B-521・B-1524・B-524・B-1540・B-540 裏蝶番

L 曲げ裏蝶番

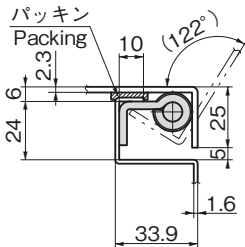
CONCEALED HINGES



参考取付け例 Example of installation
(Reference)

[B-521-1]

P.1306~1314



ステンレス



CAD

B-1521
ステンレス製

B-521
鉄製
(旧品番BA-71)

仕様

[B-1521] ●材 質: ステンレス鋼板(SUS304)
●表面仕上: 生地

[B-521] ●材 質: 冷間圧延鋼板(SPCC)
●表面仕上: 生地

用 途 ●配分電盤・制御盤その他防水型盤用裏蝶番
として最適です。

納 期 ●標準在庫品

備 考 ●ご希望の特別寸法でも製作致します。
●E形止め輪は付属されておりません。
B-1024(771ページ)をご参照ください。

Specifications

[B-1521] ●Material: Stainless steel plate (SUS304)
●Finish: Plain

[B-521] ●Material: Cold rolled steel plate (SPCC)
●Finish: Plain

Specific- ●Power/distribution and control
use boards and other waterproof boards

Remarks ●E-shaped retaining ring is not included.
See B-1024 on page 771.

※B-1521-2及びB-521-2(BA-72)はB-1542-B及び
B-542-Bと同等品のためB-1542-B、B-542-B(729ページ)
参照ください。

商品番号 Product No.		RoHS 10		CAD	製品質量(g) Mass	コード Code		単 価 Price		量販価格 Bulk Price			
SUS	SPCC	SUS	SPCC			SUS	SPCC	SUS	SPCC	SUS		SPCC	
										数量 Quantity	単価 Price	数量 Quantity	単価 Price
B-1521-1	B-521-1		●	2D/3D	150	12974	11779	¥940	¥240	10個~	¥902	50個~	¥233

※〈 〉内寸法はステンレス製 Dimensions in angle brackets are for stainless steel.

●: RoHS10指令対応品 ▲: RoHS10指令に対応可能です。

※大量のご注文は更にお安くなります。