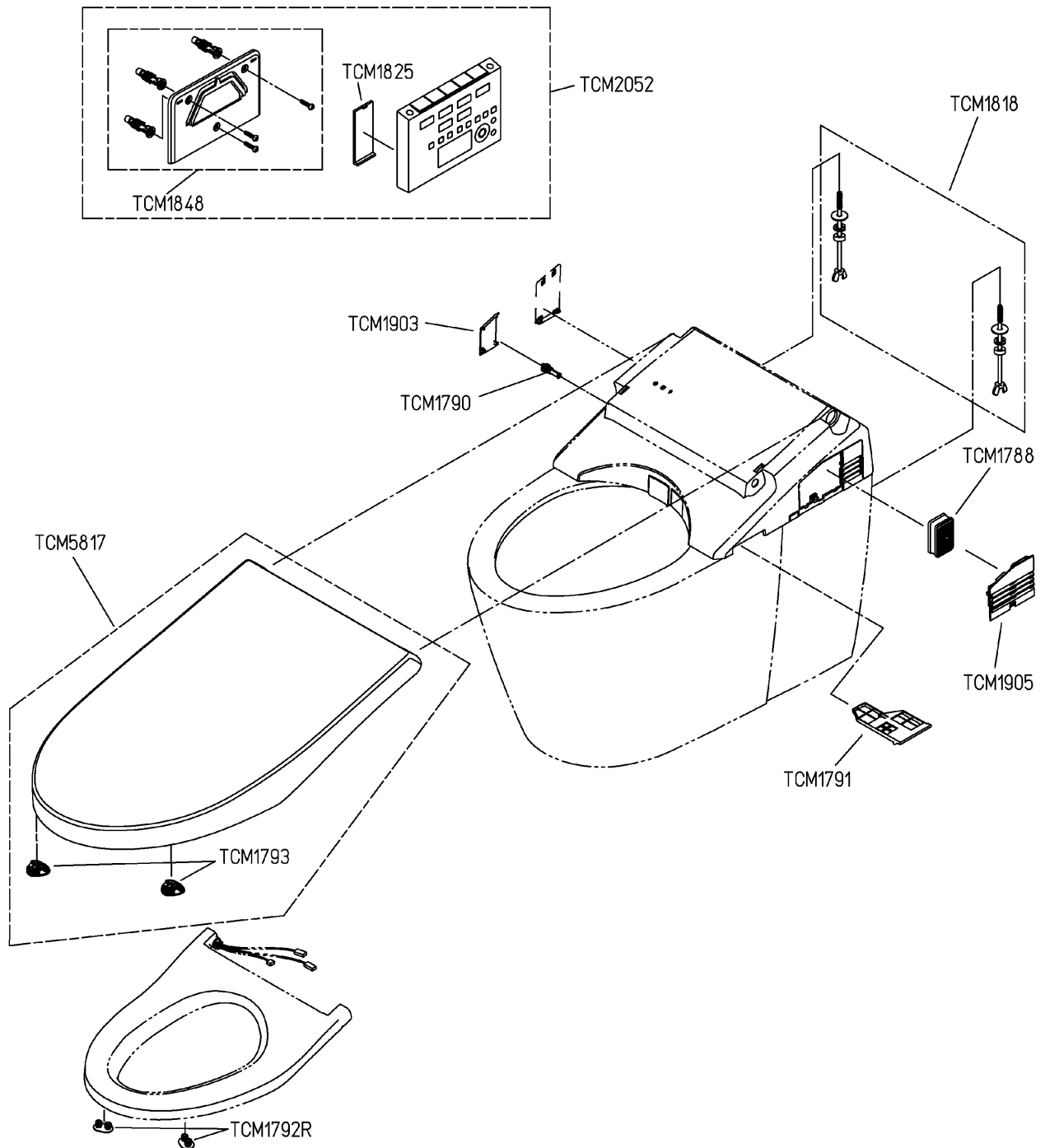


| | | | | |
|----|--------------|----|-------------------|-------|
| 品番 | TCF9788R#SR2 | 品名 | ウォシュレット一体形便器（機能部） | 1 / 2 |
|----|--------------|----|-------------------|-------|

必ず補修品リストで発注品番（色番、メッキ種別など含む）、数量をご確認ください。
 ただし、タンク、便器などの補修品は発注品番に色番を付加してご発注ください。図中の番号は図番になります。



お願い：掲載していない補修部品のお取替えが発生した際はTOTOメンテナンス（株）へ修理・点検をご依頼下さい。
 フリーダイヤル 0120-1010-05

| | | | | |
|----|--------------|----|-------------------|-------|
| 品番 | TCF9788R#SR2 | 品名 | ウォシュレット一体形便器（機能部） | 2 / 2 |
|----|--------------|----|-------------------|-------|

■特記事項(1/1)

- ・補修部品を発注する際は「発注品番」に記載している品番で発注ください。
- ・分解図、補修品リストは最新のものをお使いください。

【補修品リスト】 注1：発注品番の数量1個当たりの価格です。

| 図番 | 発注品番 | 品名 | 希望小売価格 (税込価格)注1 | 数量 | 材料 | 備考 |
|----------|-------------|---------------|--------------------|----|---------|--------|
| TCM1788 | TCM1788 | 脱臭カートリッジ | ¥ 1,450(¥ 1,595) | 1 | 合成樹脂他 | |
| TCM1790 | TCM1790 | 給水フィルター付水抜栓 | ¥ 1,800(¥ 1,980) | 1 | 合成樹脂他 | |
| TCM1791 | TCM1791#SR2 | 脱臭フィルター | ¥ 610(¥ 671) | 1 | 合成樹脂 | |
| TCM1792R | TCM1792R | 便座クッション | ¥ 120(¥ 132) | 2 | 合成ゴム | |
| TCM1793 | TCM1793 | 便ふたクッション | ¥ 540(¥ 594) | 2 | 合成ゴム | |
| TCM1818 | TCM1818 | 取付ボルト組品 | ¥ 1,200(¥ 1,320) | 1 | ステンレス鋼他 | |
| TCM1825 | TCM1825 | 電池ふた | ¥ 1,250(¥ 1,375) | 1 | 合成樹脂 | |
| TCM1848 | TCM1848 | ハンガ組品 | ¥ 1,050(¥ 1,155) | 1 | 合成樹脂他 | |
| TCM1903 | TCM1903#SR2 | カバー | ¥ 1,100(¥ 1,210) | 1 | 合成樹脂 | 水抜き部用 |
| TCM1905 | TCM1905#SR2 | ルーバー組品 | ¥ 1,200(¥ 1,320) | 1 | 合成樹脂 | ルーバー |
| TCM2052 | TCM2052 | リモコン組品 | ¥ 9,350(¥ 10,285) | 1 | 合成樹脂他 | リモコン部品 |
| TCM5817 | TCM5817#SR2 | 便ふた組品（エロンゲート） | ¥ 7,550(¥ 8,305) | 1 | 合成樹脂他 | |