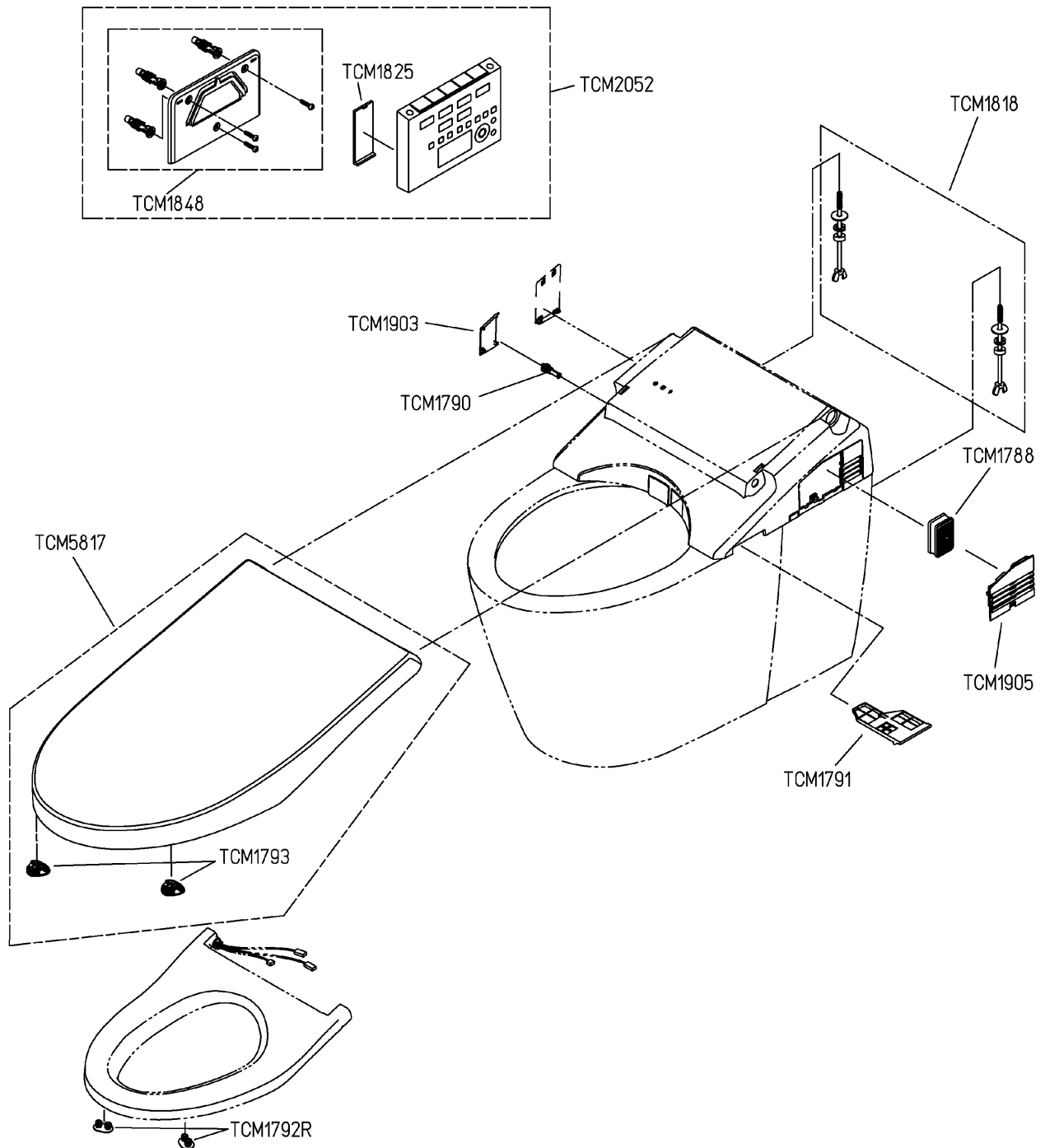


品番	TCF9788R#SC1	品名	ウォシュレット一体形便器（機能部）	1 / 2
----	--------------	----	-------------------	-------

必ず補修品リストで発注品番(色番、メッキ種別など含む)、数量をご確認ください。  
 ただし、タンク、便器などの補修品は発注品番に色番を付加してご発注ください。図中の番号は図番になります。



お願い：掲載していない補修部品のお取替えが発生した際はTOTOメンテナンス（株）へ修理・点検をご依頼下さい。  
 フリーダイヤル 0120-1010-05

品番	TCF9788R#SC1	品名	ウォシュレット一体形便器（機能部）	2 / 2
----	--------------	----	-------------------	-------

■特記事項(1/1)

- ・補修部品を発注する際は「発注品番」に記載している品番で発注ください。
- ・分解図、補修品リストは最新のものをお使いください。

【補修品リスト】 注1：発注品番の数量1個当たりの価格です。

図番	発注品番	品名	希望小売価格 (税込価格)注1	数量	材料	備考
TCM1788	TCM1788	脱臭カートリッジ	¥ 1,450(¥ 1,595)	1	合成樹脂他	
TCM1790	TCM1790	給水フィルター付水抜栓	¥ 1,800(¥ 1,980)	1	合成樹脂他	
TCM1791	TCM1791#SC1	脱臭フィルター	¥ 610(¥ 671)	1	合成樹脂	
TCM1792R	TCM1792R	便座クッション	¥ 120(¥ 132)	2	合成ゴム	
TCM1793	TCM1793	便ふたクッション	¥ 540(¥ 594)	2	合成ゴム	
TCM1818	TCM1818	取付ボルト組品	¥ 1,200(¥ 1,320)	1	ステンレス鋼他	
TCM1825	TCM1825	電池ふた	¥ 1,250(¥ 1,375)	1	合成樹脂	
TCM1848	TCM1848	ハンガ組品	¥ 1,050(¥ 1,155)	1	合成樹脂他	
TCM1903	TCM1903#SC1	カバー	¥ 1,100(¥ 1,210)	1	合成樹脂	水抜き部用
TCM1905	TCM1905#SC1	ルーバー組品	¥ 1,200(¥ 1,320)	1	合成樹脂	ルーバー
TCM2052	TCM2052	リモコン組品	¥ 9,350(¥ 10,285)	1	合成樹脂他	リモコン部品
TCM5817	TCM5817#SC1	便ふた組品（エロンゲート）	¥ 7,550(¥ 8,305)	1	合成樹脂他	