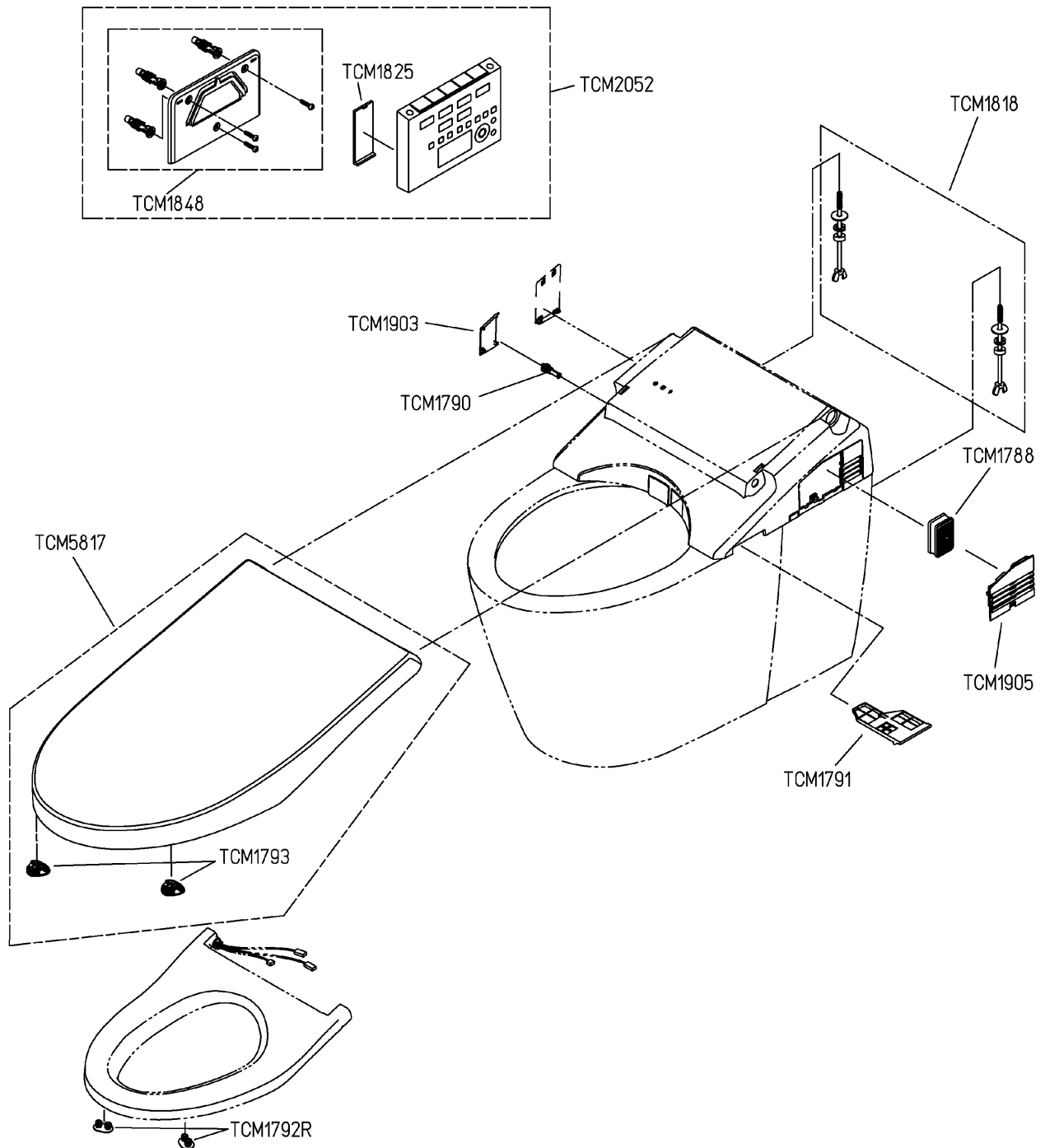


|    |              |    |                   |       |
|----|--------------|----|-------------------|-------|
| 品番 | TCF9788R#NW1 | 品名 | ウォシュレット一体形便器（機能部） | 1 / 2 |
|----|--------------|----|-------------------|-------|

必ず補修品リストで発注品番(色番、メッキ種別など含む)、数量をご確認ください。  
 ただし、タンク、便器などの補修品は発注品番に色番を付加してご発注ください。図中の番号は図番になります。



お願い：掲載していない補修部品のお取替えが発生した際はTOTOメンテナンス（株）へ修理・点検をご依頼下さい。  
 フリーダイヤル 0120-1010-05

|    |              |    |                   |       |
|----|--------------|----|-------------------|-------|
| 品番 | TCF9788R#NW1 | 品名 | ウォシュレット一体形便器（機能部） | 2 / 2 |
|----|--------------|----|-------------------|-------|

■特記事項(1/1)

- ・補修部品を発注する際は「発注品番」に記載している品番で発注ください。
- ・分解図、補修品リストは最新のものをお使いください。

【補修品リスト】 注1：発注品番の数量1個当たりの価格です。

| 図番       | 発注品番        | 品名            | 希望小売価格<br>(税込価格)注1 | 数量 | 材料      | 備考     |
|----------|-------------|---------------|--------------------|----|---------|--------|
| TCM1788  | TCM1788     | 脱臭カートリッジ      | ¥ 1,450(¥ 1,595)   | 1  | 合成樹脂他   |        |
| TCM1790  | TCM1790     | 給水フィルター付水抜栓   | ¥ 1,800(¥ 1,980)   | 1  | 合成樹脂他   |        |
| TCM1791  | TCM1791#NW1 | 脱臭フィルター       | ¥ 610(¥ 671)       | 1  | 合成樹脂    |        |
| TCM1792R | TCM1792R    | 便座クッション       | ¥ 120(¥ 132)       | 2  | 合成ゴム    |        |
| TCM1793  | TCM1793     | 便ふたクッション      | ¥ 540(¥ 594)       | 2  | 合成ゴム    |        |
| TCM1818  | TCM1818     | 取付ボルト組品       | ¥ 1,200(¥ 1,320)   | 1  | ステンレス鋼他 |        |
| TCM1825  | TCM1825     | 電池ふた          | ¥ 1,250(¥ 1,375)   | 1  | 合成樹脂    |        |
| TCM1848  | TCM1848     | ハンガ組品         | ¥ 1,050(¥ 1,155)   | 1  | 合成樹脂他   |        |
| TCM1903  | TCM1903#NW1 | カバー           | ¥ 1,100(¥ 1,210)   | 1  | 合成樹脂    | 水抜き部用  |
| TCM1905  | TCM1905#NW1 | ルーバー組品        | ¥ 1,200(¥ 1,320)   | 1  | 合成樹脂    | ルーバー   |
| TCM2052  | TCM2052     | リモコン組品        | ¥ 9,350(¥ 10,285)  | 1  | 合成樹脂他   | リモコン部品 |
| TCM5817  | TCM5817#NW1 | 便ふた組品（エロンゲート） | ¥ 7,550(¥ 8,305)   | 1  | 合成樹脂他   |        |