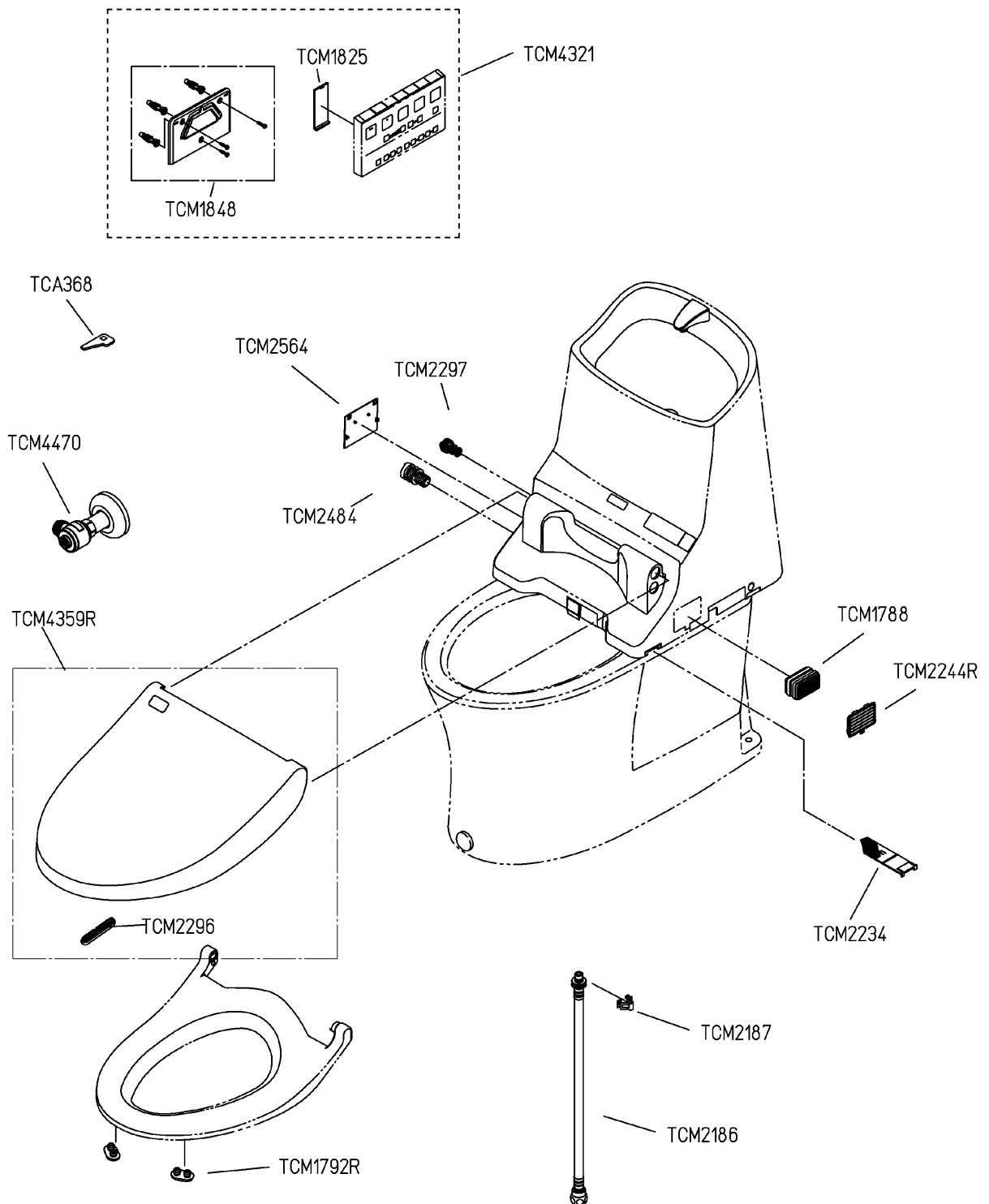


品番	TCF9334L#NG2	品名	ウォシュレット一体形便器GG-800	1 / 2
----	--------------	----	--------------------	-------

必ず補修品リストで発注品番(色番、メッキ種別など含む)、数量をご確認ください。  
 ただし、タンク、便器などの補修品は発注品番に色番を付加してご発注ください。図中の番号は図番になります。



お願い；掲載していない補修部品のお取替えが発生した際はTOTOメンテナンス(株)へ修理・点検をご依頼下さい。  
 フリーダイヤル 0120-1010-05

品番	TCF9334L#NG2	品名	ウォシュレット一体形便器GG-800	2 / 2
----	--------------	----	--------------------	-------

■特記事項(1/1)

- ・補修部品を発注する際は「発注品番」に記載している品番で発注ください。
- ・分解図、補修品リストは最新のものをお使いください。

【補修品リスト】 注1：発注品番の数量1個当たりの価格です。

図番	発注品番	品名	希望小売価格 (税込価格)注1	数量	材料	備考
TCA368	TCA368	開閉工具組品	¥ 160(¥ 176)	1	ステンレス鋼	
TCM1788	TCM1788	脱臭カートリッジ	¥ 1,450(¥ 1,595)	1	合成樹脂他	
TCM1792R	TCM1792R	便座クッション	¥ 120(¥ 132)	2	合成ゴム	
TCM1825	TCM1825	電池ふた	¥ 1,250(¥ 1,375)	1	合成樹脂	
TCM1848	TCM1848	ハンガ組品	¥ 1,050(¥ 1,155)	1	合成樹脂他	
TCM2186	TCM2186	フレキシブルホース	¥ 1,900(¥ 2,090)	1	ステンレス鋼他	
TCM2187	TCM2187	クイックファスナ	¥ 120(¥ 132)	1	ステンレス鋼	
TCM2234	TCM2234	脱臭フィルター	¥ 220(¥ 242)	1	合成樹脂	
TCM2244R	TCM2244R	ルーバー組品	¥ 160(¥ 176)	1	合成樹脂	
TCM2296	TCM2296	便ふたクッション	¥ 120(¥ 132)	1	合成ゴム	
TCM2297	TCM2297	給水フィルター付水抜栓	¥ 290(¥ 319)	1	合成樹脂他	給水フィルター付水抜栓
TCM2484	TCM2484	ドレンプラグ組品	¥ 120(¥ 132)	1	合成樹脂他	水抜プラグ
TCM2564	TCM2564#NG2	カバー	¥ 120(¥ 132)	1	合成樹脂	
TCM4321	TCM4321	リモコン組品	¥ 5,050(¥ 5,555)	1	合成樹脂他	
TCM4359R	TCM4359R#NG2	便ふた組品 (E/R兼用)	¥ 5,000(¥ 5,500)	1	合成樹脂他	
TCM4470	TCM4470	止水栓	¥ 3,200(¥ 3,520)	1	青銅他	