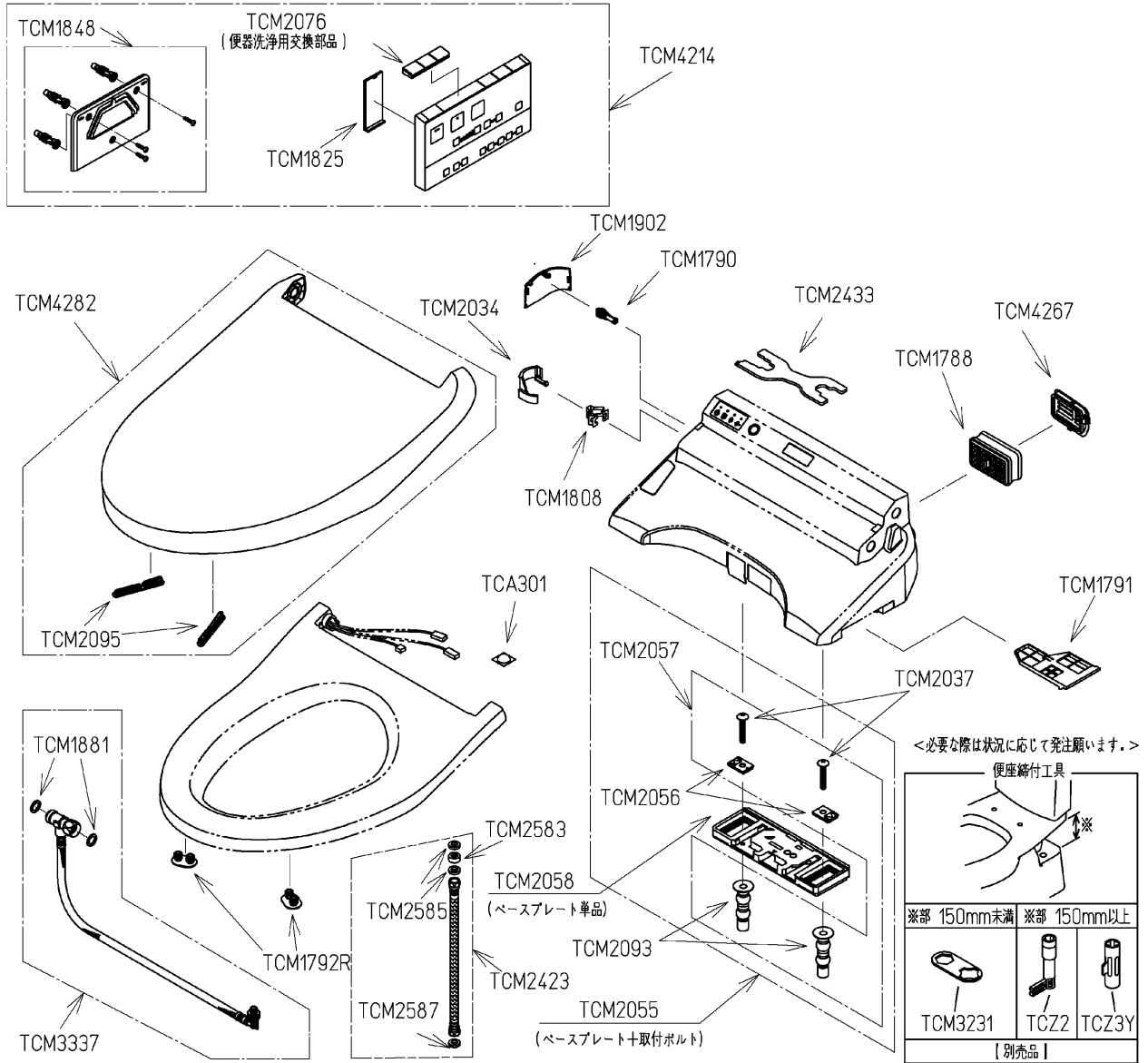
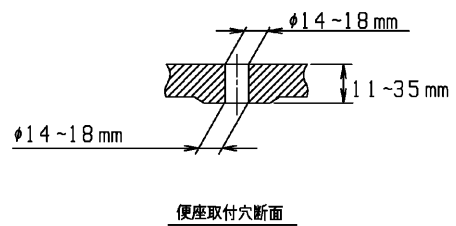
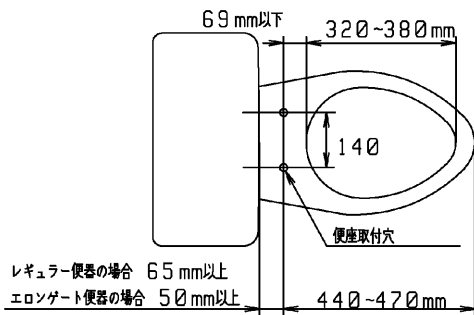


品番	TCF8CM76#SR2	品名	ウォシュレットKM	1 / 2
----	--------------	----	-----------	-------

必ず補修品リストで発注品番(色番、メッキ種別など含む)、数量をご確認ください。  
 ただし、タンク、便器などの補修品は発注品番に色番を付加してご発注ください。図中の番号は図番になります。



適合便器寸法



お願い；掲載していない補修部品のお取替えが発生した際はTOTOメンテナンス(株)へ修理・点検をご依頼下さい。  
 フリーダイヤル 0120-1010-05

品番	TCF8CM76#SR2	品名	ウォシュレットKM	2 / 2
----	--------------	----	-----------	-------

■特記事項(1/1)

- ・補修部品を発注する際は「発注品番」に記載している品番で発注ください。
- ・分解図、補修品リストは最新のものをお使いください。

【補修品リスト】 注1：発注品番の数量1個当たりの価格です。

図番	発注品番	品名	希望小売価格 (税込価格)注1	数量	材料	備考
TCA301	TCA301	クッション	¥ 230(¥ 253)	1	合成樹脂他	
TCM1788	TCM1788	脱臭カートリッジ	¥ 1,450(¥ 1,595)	1	合成樹脂他	
TCM1790	TCM1790	給水フィルター付水抜栓	¥ 1,800(¥ 1,980)	1	合成樹脂他	
TCM1791	TCM1791#SR2	脱臭フィルター	¥ 610(¥ 671)	1	合成樹脂	
TCM1792R	TCM1792R	便座クッション	¥ 120(¥ 132)	2	合成ゴム	
TCM1808	TCM1808	クイックファスナ	¥ 120(¥ 132)	1	ステンレス鋼	
TCM1825	TCM1825	電池ふた	¥ 1,250(¥ 1,375)	1	合成樹脂	
TCM1848	TCM1848	ハンガ組品	¥ 1,050(¥ 1,155)	1	合成樹脂他	
TCM1881	TCM1881	パッキン	¥ 120(¥ 132)	2	ノンアスベスト ジョイントシート	
TCM1902	TCM1902#SR2	カバー	¥ 1,100(¥ 1,210)	1	合成樹脂	水抜き部用
TCM2034	TCM2034	カバー	¥ 840(¥ 924)	1	合成樹脂	給水ホース部用
TCM2037	TCM2037	十字穴付トラス小ねじ	¥ 120(¥ 132)	2	ステンレス鋼	
TCM2055	TCM2055	ベースプレート一式	¥ 2,400(¥ 2,640)	1	合成樹脂他	ベースプレート+取付ボルト
TCM2056	TCM2056	固定板	¥ 280(¥ 308)	2	合成樹脂	
TCM2057	TCM2057	取付ボルト組品	¥ 2,000(¥ 2,200)	1	ステンレス鋼他	
TCM2058	TCM2058	ベースプレート組品	¥ 1,800(¥ 1,980)	1	合成樹脂他	ベースプレート単品
TCM2076	TCM2076	流すボタン組品	¥ 580(¥ 638)	1	合成樹脂	便器洗浄用 流す大/小/eco小
TCM2093	TCM2093	ゴムブッシュ	¥ 280(¥ 308)	2	合成ゴム他	
TCM2095	TCM2095	便ふたクッション	¥ 1,450(¥ 1,595)	1	合成ゴム	
TCM2423	TCM2423	給水ホース	¥ 1,700(¥ 1,870)	1	ステンレス鋼他	
TCM2433	TCM2433	工具	¥ 170(¥ 187)	1	鋼	
TCM2583	TCM2583	ストレーナ	¥ 120(¥ 132)	1	合成樹脂他	
TCM2585	TCM2585	パッキン	¥ 120(¥ 132)	2	合成ゴム	
TCM2587	TCM2587	パッキン	¥ 150(¥ 165)	1	合成ゴム	
TCM3231	TCM3231	工具(締付用)	¥ 190(¥ 209)	1	ステンレス鋼	別売品です。製品には同梱していません。
TCM3337	TCM3337	給水ホース	¥ 4,700(¥ 5,170)	1	ステンレス鋼他	
TCM4214	TCM4214	リモコン組品	¥ 5,950(¥ 6,545)	1	合成樹脂他	リモコン部品
TCM4267	TCM4267#SR2	ルーバー組品	¥ 980(¥ 1,078)	1	合成樹脂	ルーバー
TCM4282	TCM4282#SR2	便ふた組品(エロンゲート)	¥ 6,600(¥ 7,260)	1	合成樹脂他	
TCZ2	TCZ2	便座締付工具	¥ 670(¥ 737)	1	合成樹脂	別売品です。製品には同梱していません。
TCZ3Y	TCZ3Y	便座締付工具組品	¥ 850(¥ 935)	1	合成樹脂	別売品です。製品には同梱していません。