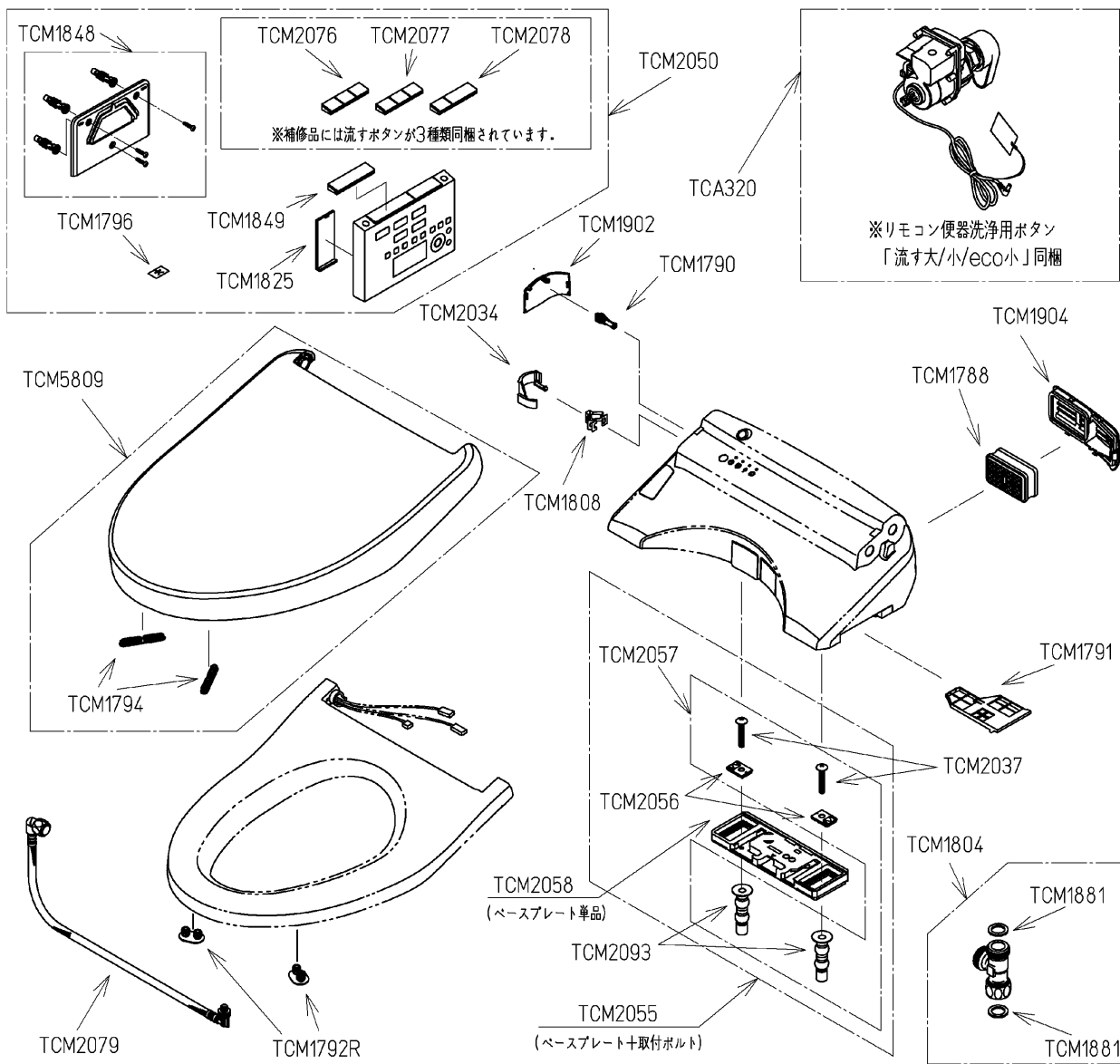
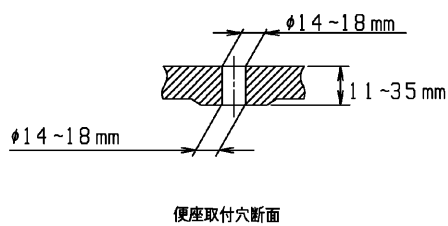
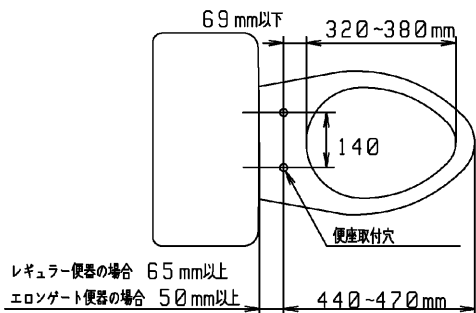


| | | | | |
|----|----------------|----|----------------|-------|
| 品番 | TCF4713AKR#SC1 | 品名 | ウォシュレット アプリコット | 1 / 2 |
|----|----------------|----|----------------|-------|

必ず補修品リストで発注品番(色番、メッキ種別など含む)、数量をご確認ください。
 ただし、タンク、便器などの補修品は発注品番に色番を付加してご発注ください。図中の番号は図番になります。



適合便器寸法



お願い：掲載していない補修部品のお取替えが発生した際はTOTOメンテナンス(株)へ修理・点検をご依頼下さい。
 フリーダイヤル 0120-1010-05

| | | | | |
|----|----------------|----|----------------|-------|
| 品番 | TCF4713AKR#SC1 | 品名 | ウォシュレット アプリコット | 2 / 2 |
|----|----------------|----|----------------|-------|

■特記事項 (1/1)

- ・補修部品を発注する際は「発注品番」に記載している品番で発注ください。
- ・分解図、補修品リストは最新のものをお使いください。

【補修品リスト】 注1：発注品番の数量1個当たりの価格です。

| 図番 | 発注品番 | 品名 | 希望小売価格 (税込価格)注1 | 数量 | 材料 | 備考 |
|----------|-------------|----------------|--------------------|----|---------------------|-----------------------|
| TCA320 | TCA320 | 便器洗浄ユニット | ¥ 10,600(¥ 11,660) | 1 | 合成樹脂他 | |
| TCM1788 | TCM1788 | 脱臭カートリッジ | ¥ 1,450(¥ 1,595) | 1 | 合成樹脂他 | |
| TCM1790 | TCM1790 | 給水フィルター付水抜栓 | ¥ 1,800(¥ 1,980) | 1 | 合成樹脂他 | |
| TCM1791 | TCM1791#SC1 | 脱臭フィルター | ¥ 610(¥ 671) | 1 | 合成樹脂 | |
| TCM1792R | TCM1792R | 便座クッション | ¥ 120(¥ 132) | 2 | 合成ゴム | |
| TCM1794 | TCM1794 | 便ふたクッション | ¥ 470(¥ 517) | 2 | 合成ゴム | |
| TCM1796 | TCM1796 | ラベル | ¥ 35(¥ 39) | 1 | 合成樹脂 | |
| TCM1804 | TCM1804 | 分岐金具 | ¥ 1,600(¥ 1,760) | 1 | 黄銅他 | |
| TCM1808 | TCM1808 | クイックファスナ | ¥ 120(¥ 132) | 1 | ステンレス鋼 | |
| TCM1825 | TCM1825 | 電池ふた | ¥ 1,250(¥ 1,375) | 1 | 合成樹脂 | |
| TCM1848 | TCM1848 | ハンガ組品 | ¥ 1,050(¥ 1,155) | 1 | 合成樹脂他 | |
| TCM1849 | TCM1849 | キートップ組品 | ¥ 410(¥ 451) | 1 | 合成樹脂 | |
| TCM1881 | TCM1881 | パッキン | ¥ 120(¥ 132) | 2 | ノンアスベスト ジョイントシート | |
| TCM1902 | TCM1902#SC1 | カバー | ¥ 1,100(¥ 1,210) | 1 | 合成樹脂 | 水抜き部用 |
| TCM1904 | TCM1904#SC1 | ルーバー組品 | ¥ 1,300(¥ 1,430) | 1 | 合成樹脂 | ルーバー |
| TCM2034 | TCM2034 | カバー | ¥ 840(¥ 924) | 1 | 合成樹脂 | 給水ホース部用 |
| TCM2037 | TCM2037 | 十字穴付トラス小ねじ | ¥ 120(¥ 132) | 2 | ステンレス鋼 | |
| TCM2050 | TCM2050 | リモコン組品 | ¥ 11,200(¥ 12,320) | 1 | 合成樹脂他 | リモコン部品 |
| TCM2055 | TCM2055 | ベースプレートー式 | ¥ 2,400(¥ 2,640) | 1 | 合成樹脂他 | ベースプレート+取付ボルト |
| TCM2056 | TCM2056 | 固定板 | ¥ 280(¥ 308) | 2 | 合成樹脂 | |
| TCM2057 | TCM2057 | 取付ボルト組品 | ¥ 2,000(¥ 2,200) | 1 | ステンレス鋼他 | |
| TCM2058 | TCM2058 | ベースプレート組品 | ¥ 1,800(¥ 1,980) | 1 | 合成樹脂他 | ベースプレート単品 |
| TCM2076 | TCM2076 | 流すボタン組品 | ¥ 580(¥ 638) | 1 | 合成樹脂 | 便器洗浄用 流す大/小/eeco 小 |
| TCM2077 | TCM2077 | 流すボタン組品 | ¥ 580(¥ 638) | 1 | 合成樹脂 | 便器洗浄用 流す大/小 |
| TCM2078 | TCM2078 | 流すボタン組品 | ¥ 580(¥ 638) | 1 | 合成樹脂 | 便器洗浄用 流す大 |
| TCM2079 | TCM2079 | 給水ホース | ¥ 3,000(¥ 3,300) | 1 | ステンレス鋼他 | |
| TCM2093 | TCM2093 | ゴムブッシュ | ¥ 280(¥ 308) | 2 | 合成ゴム他 | |
| TCM5809 | TCM5809#SC1 | 便ふた組品 (エロンゲート) | ¥ 6,100(¥ 6,710) | 1 | 合成樹脂他 | |