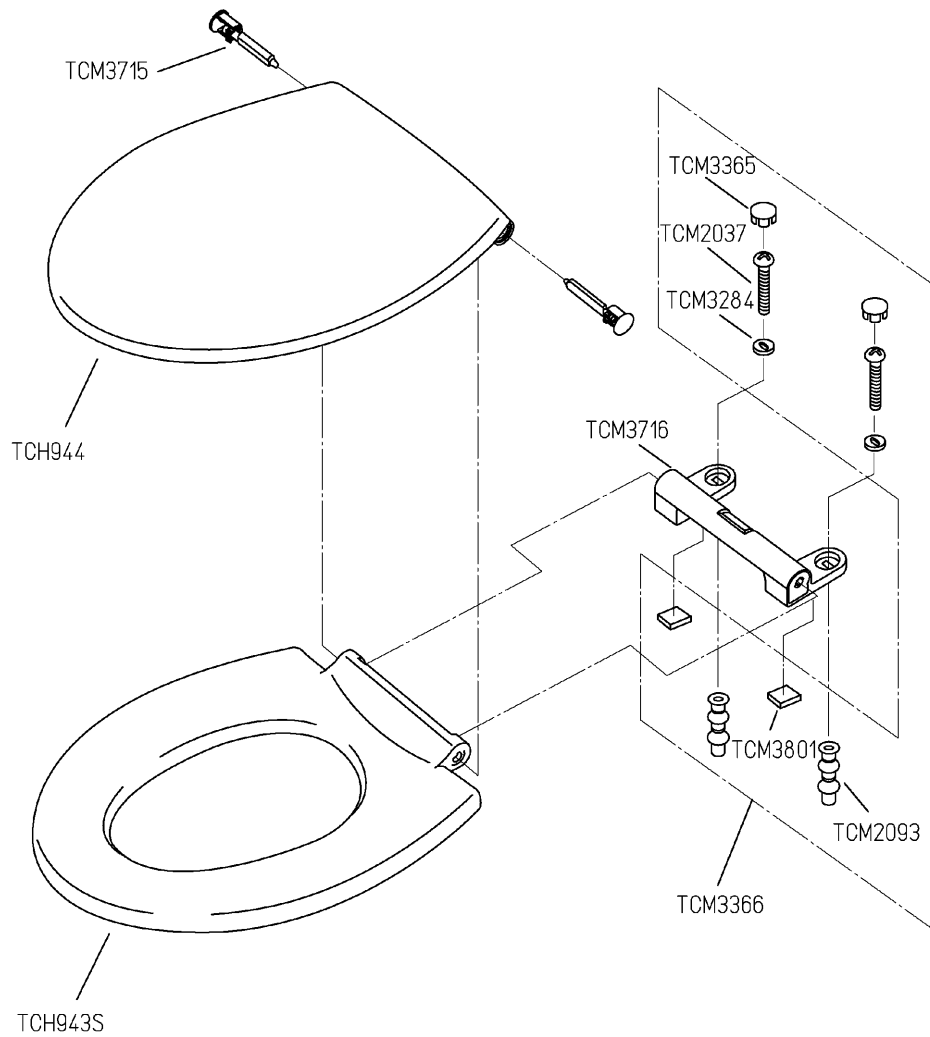
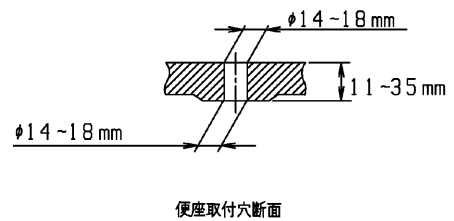
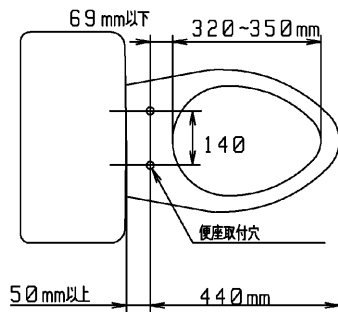


品番	TC300#SC4	品名	前丸便座（ふた付）	1 / 2
----	-----------	----	-----------	-------

必ず補修品リストで発注品番（色番、メッキ種別など含む）、数量をご確認ください。  
 ただし、タンク、便器などの補修品は発注品番に色番を付加してご発注ください。図中の番号は図番になります。



適合便器寸法



お願い；掲載していない補修部品のお取替えが発生した際はTOTOメンテナンス（株）へ修理・点検をご依頼下さい。  
 フリーダイヤル 0120-1010-05

品番	TC300#SC4	品名	前丸便座（ふた付）	2 / 2
----	-----------	----	-----------	-------

■特記事項 (1/1)

- ・補修部品を発注する際は「発注品番」に記載している品番で発注ください。
- ・分解図、補修品リストは最新のものをお使いください。

【補修品リスト】 注1：発注品番の数量1個当たりの価格です。

図番	発注品番	品名	希望小売価格 (税込価格)注1	数量	材料	備考
TCH943S	TCH943S#SC4	便座組品（レギュラー）	¥ 2,600 (¥ 2,860)	1	合成樹脂他	
TCH944	TCH944#SC4	便ふた組品（レギュラー）	¥ 2,400 (¥ 2,640)	1	合成樹脂他	
TCM2037	TCM2037	十字穴付トラス小ねじ	¥ 120 (¥ 132)	2	ステンレス鋼	
TCM2093	TCM2093	ゴムブッシュ	¥ 280 (¥ 308)	2	合成ゴム他	
TCM3284	TCM3284	平座金	¥ 120 (¥ 132)	2	ステンレス鋼	
TCM3365	TCM3365#N11	キャップ	¥ 120 (¥ 132)	2	合成樹脂	
TCM3366	TCM3366#N11	キャップ組品	¥ 1,050 (¥ 1,155)	1	合成樹脂他	
TCM3715	TCM3715#SC4	便座ピン組品	-	2	合成樹脂他	
TCM3716	TCM3716#N11	便座取付具組品	¥ 2,750 (¥ 3,025)	1	合成樹脂他	
TCM3801	TCM3801	パッキン	¥ 120 (¥ 132)	2	合成ゴム	