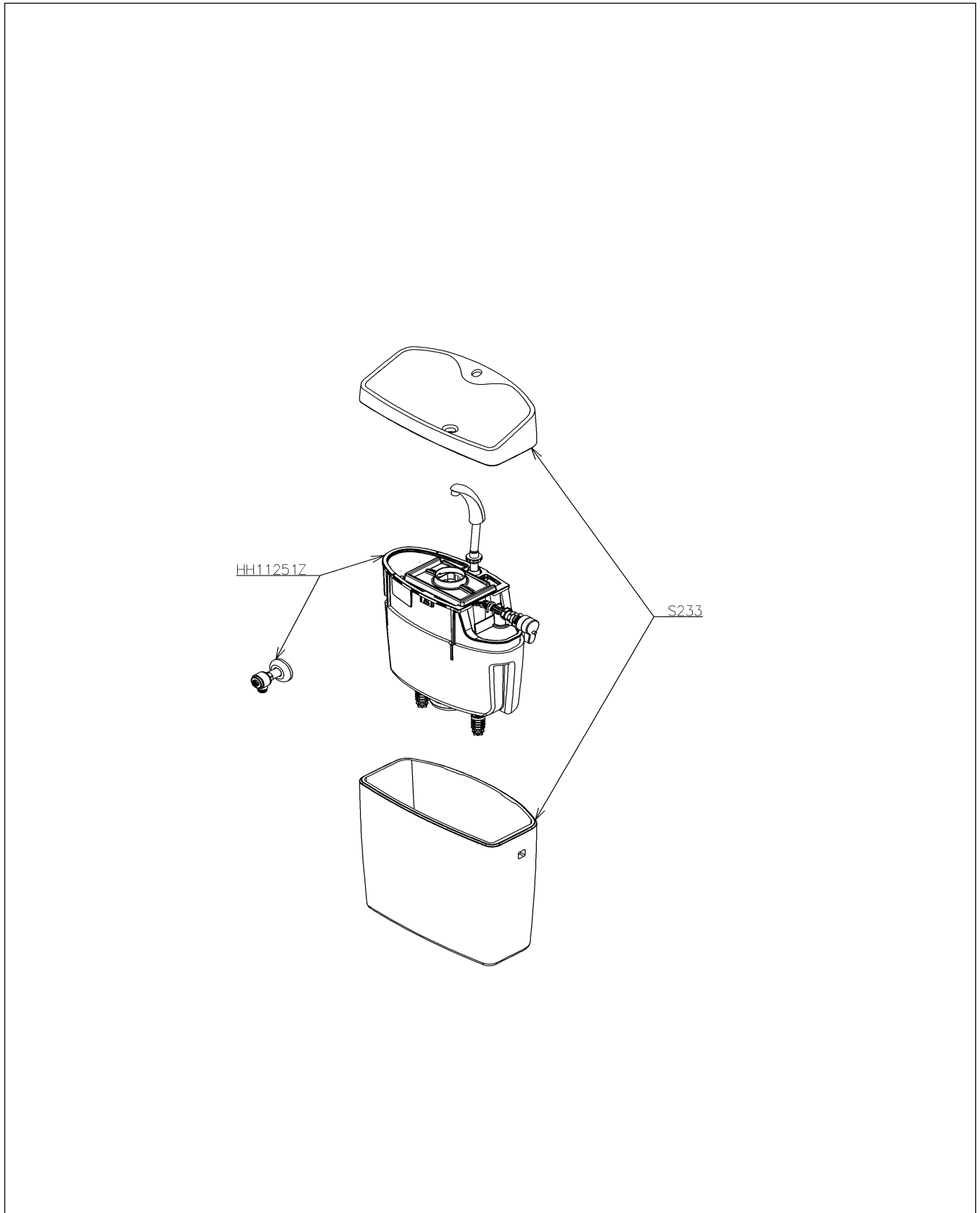


品番	SH233BN VR	品名	手洗付密結タンク (KQ)	1 / 3
----	------------	----	---------------	-------

互換性に関する注意情報があります

必ず補修品リストで発注品番(色番、メッキ種別など含む)、数量をご確認ください。
ただし、タンク、便器などの補修品は発注品番に色番を付加してご発注ください。図中の番号は図番になります。



品番	SH233BN VR	品名	手洗付密結タンク (KQ)	2 / 3
----	------------	----	---------------	-------

■互換性に関する注意情報

- ・水が止まる時の音が気になる場合

■特記事項 (1/2)

- ・タンク、便器などの補修品は発注品番に色番を付加してご発注ください。
- ・希望小売価格は代表色(パステルアイボリーほか)の価格を表示しています。色番によっては価格が変わる場合もございますので、ご注意ください。
- ・分解図、補修品リストは最新のものをお使いください。
- ・品番が掲載されていない部品につきましては、補修品が設定されておりませんので、補修品が設定されているセット単位での交換となります。品質保証上補修対応できないもの(工場管理の組付け部品など)は、補修品設定されておりませんので、あらかじめご了承ください。

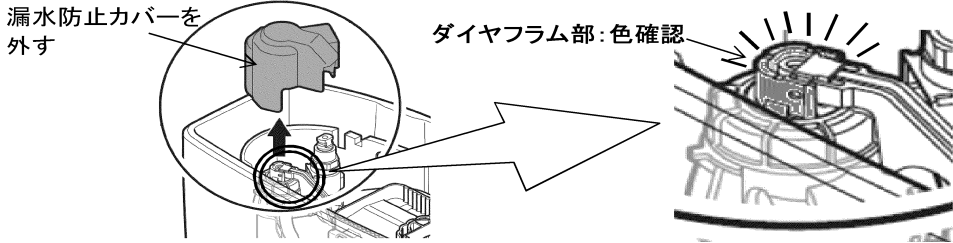
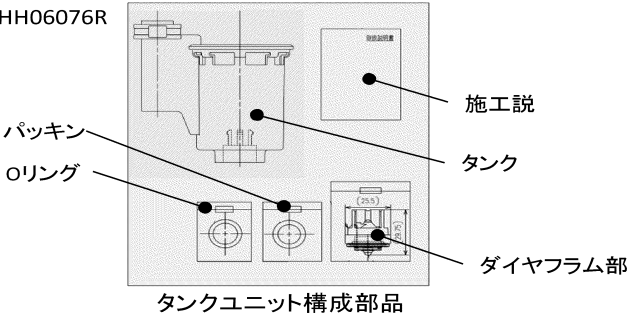
【補修品リスト】 注1：発注品番の数量1個当たりの価格です。

図番	発注品番	品名	希望小売価格 (税込価格)注1	数量	材料	備考
HH11251Z	HH11251Z	内部樹脂タンク一式手洗付	¥ 35,200(¥ 38,720)	1		
S233	S 233	手洗付密結タンク	¥ 29,400(¥ 32,340)	1		色番指定が必要です。

■特記事項 (2/2)

- ・分解図の中に専用工具が掲載されている分解図があります。補修品リストに専用工具が掲載されていない場合は別売品です。

品番	SH233BN VR	品名	手洗付密結タンク (KQ)	3 / 3
----	------------	----	---------------	-------

衛生陶器補修品互換性情報	No. E0029
件名 水が止まる時の音が気になる場合	
対象製品	
・タンクユニット：HH06076R・・・SH232/233系、SH332/333/334/335系、HJ332/333系	
<p>音が大きい事について</p> <ul style="list-style-type: none"> ・設置されている地域や建物の構造などによって水が止まる時の音が大きい場合もありますが、製品の性能には影響ありません。 <p>ただし、音が気になる場合には下記の要領で対応をお願いします。</p> <p>まず、止水栓を絞ってください(※)。それでも音が気になる場合には下記の要領で対応をお願いします。</p> <p>※止水栓で対応する場合、手洗い水量が減ったり、給水時間が長くなる事があるため、事前にお客様にご説明し、同意を得てください。</p>	
1. ホールトップのタイプ確認・・・ダイヤフラム部の色確認	
 <p>漏水防止カバーを外す</p> <p>ダイヤフラム部:色確認</p>	
<p>ダイヤフラム部にはオレンジ色とピンク色の2種類があります。</p> <p>オレンジ色の場合、ダイヤフラム部をピンク色に交換することで、音を低減できる場合があります。(ピンク色の場合は部品交換しても効果は見込めません。)</p> <p>ただし、ダイヤフラム部交換に合わせて、他部品も交換する必要があるため、タンクユニットでの交換をお願いします。(ダイヤフラム部のみ交換すると洗浄不良の原因になります。)</p>	
2. ダイヤフラム部がオレンジ色の場合	
<p>タンクユニットを交換してください。音を低減できる場合があります。</p> <p>・タンクユニット品番:HH06076R</p>	
 <p>パッキン</p> <p>Oリング</p> <p>ダイヤフラム部</p> <p>施工説</p> <p>タンク</p> <p>タンクユニット構成部品</p>	
<p>《ポイント》</p> <ul style="list-style-type: none"> ・上記の対応は、給水圧が高い地域や、建物の構造によっては、効果が小さい場合があります。 	