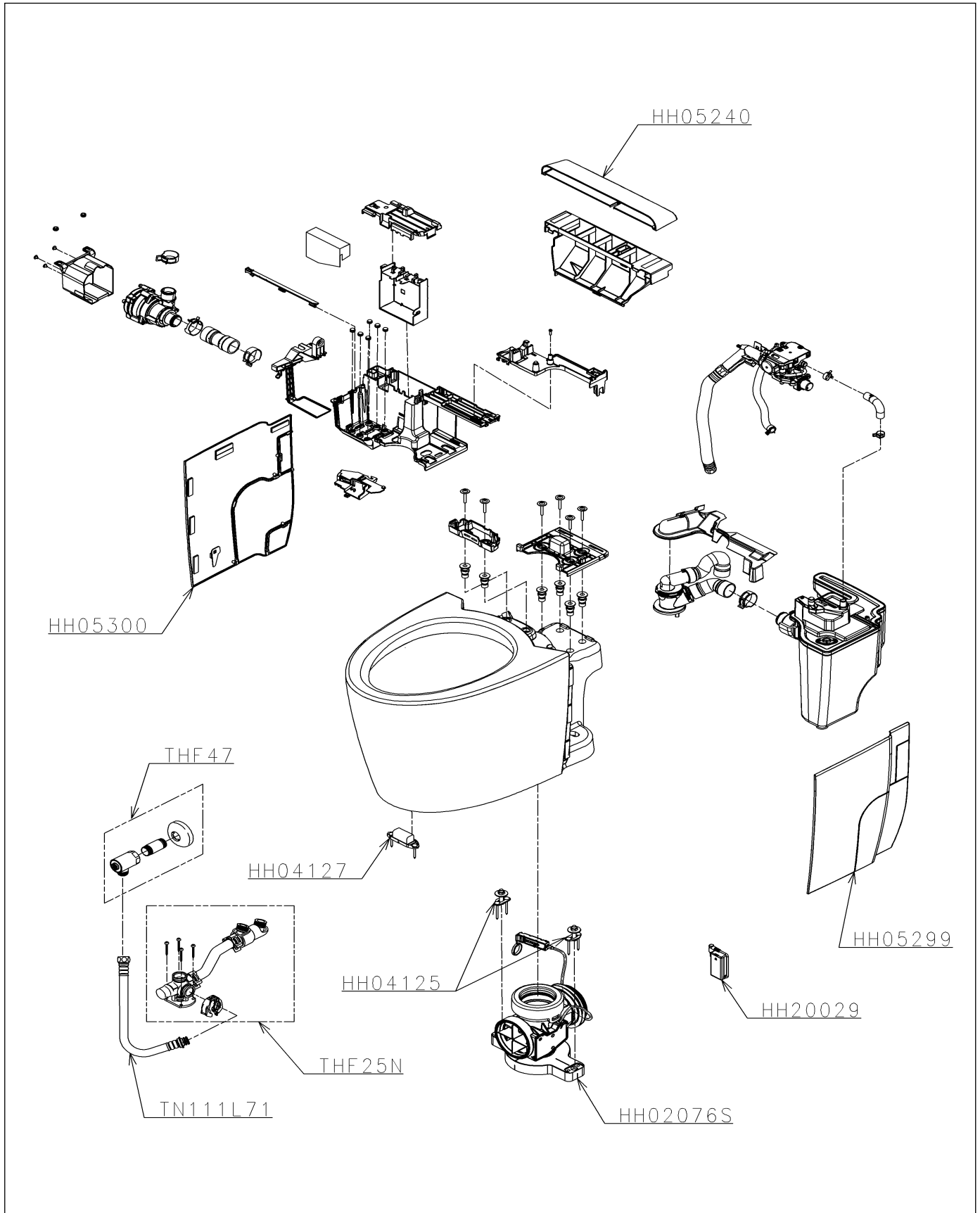


品番	CS989BPX	品名	床置壁排水大便器（ネオレスト）	1 / 2
----	----------	----	-----------------	-------

必ず補修品リストで発注品番（色番、メッキ種別など含む）、数量をご確認ください。
 ただし、タンク、便器などの補修品は発注品番に色番を付加してご発注ください。図中の番号は図番になります。



品番	CS989BPX	品名	床置壁排水大便器（ネオレスト）	2 / 2
----	----------	----	-----------------	-------

■特記事項 (1/2)

- ・タンク、便器などの補修品は発注品番に色番を付加してご発注ください。
- ・希望小売価格は代表色（パステルアイボリーほか）の価格を表示しています。色番によっては価格が変わる場合もございますので、ご注意ください。
- ・分解図、補修品リストは最新のものをお使いください。
- ・品番が掲載されていない部品につきましては、補修品が設定されておりませんので、補修品が設定されているセット単位での交換となります。
- ・品質保証上補修対応できないもの（工場管理の組付け部品など）は、補修品設定されておりませんので、あらかじめご了承ください。

【補修品リスト】 注1：発注品番の数量1個当たりの価格です。

図番	発注品番	品名	希望小売価格 (税込価格)注1	数量	材料	備考
HH02076S	HH02076S	壁排水ソケット	¥ 29,300(¥ 32,230)	1		
HH04125	HH04125	固定具類	¥ 860(¥ 946)	1		
HH04127	HH04127	固定具類	¥ 910(¥ 1,001)	1		
HH05240	HH05240	背面カバー	¥ 2,300(¥ 2,530)	1		
HH05299	HH05299	すっきりパネル（右）	¥ 2,750(¥ 3,025)	1		
HH05300	HH05300	すっきりパネル（左）	¥ 3,600(¥ 3,960)	1		
HH20029	HH20029	電池ボックス	¥ 1,200(¥ 1,320)	1		
THF25N	THF25N	給水金具（TS967FA用）	¥ 14,400(¥ 15,840)	1		
THF47	THF47	止水栓（TS989FA型用）	¥ 6,850(¥ 7,535)	1		
TN111L71	TN111L71	給水ホース（700MM）	¥ 12,200(¥ 13,420)	1		

■特記事項 (2/2)

- ・分解図の中に専用工具が掲載されている分解図があります。
- ・補修品リストに専用工具が掲載されていない場合は別売品です。