

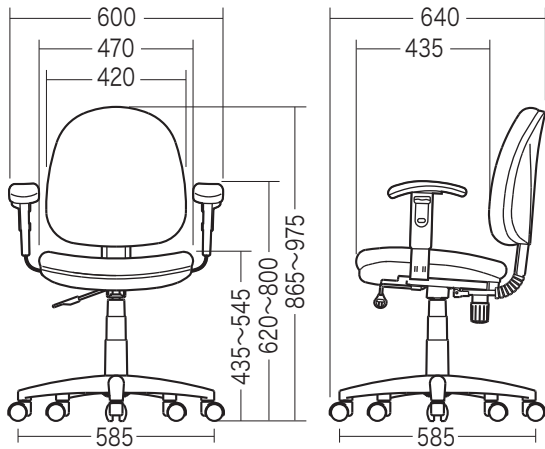


この度は、弊社製品をお買求めいただきましてありがとうございました。  
この肘パーツは取付け式になっておりますので、下記の要領で取付けてください。  
パッキングケースの中には、下記の部品が入っています。

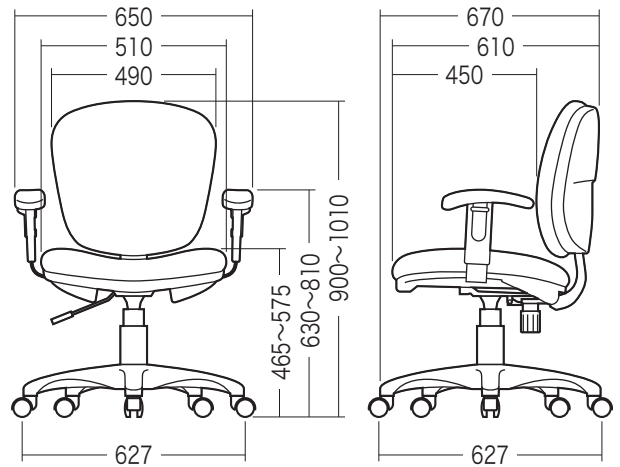
★用意していただくもの……プラスドライバー  
手袋 (組立て時のケガ等を防ぐために必ず着用してください)

完成図

<SNC-T150Kシリーズ>  
※イスは別売りです。

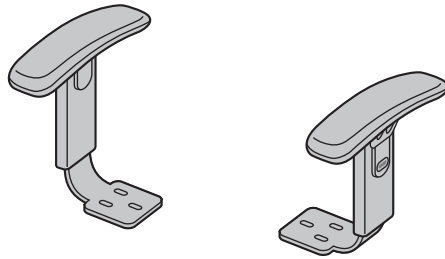


<SNC-T147シリーズ>  
※イスは別売りです。



内容物

※部品の欠品や破損があった場合は、品番(SNC-ARM8)と右記の部品番号①~③と部品名(ボルトなど)をお知らせください。



①肘あて(右)×1個 ②肘あて(左)×1個

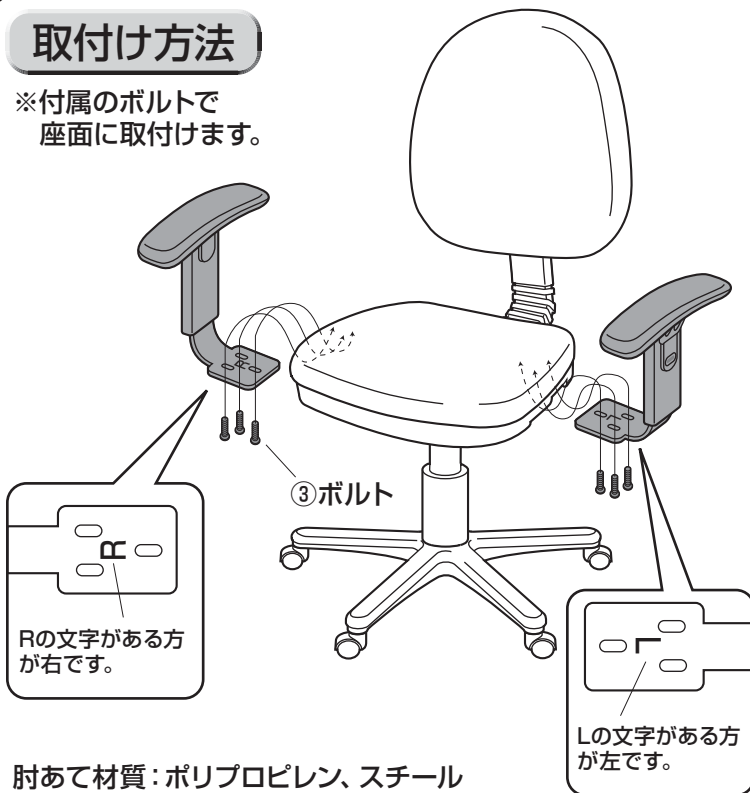
使用ボルト



③ボルト×6本[1/4"×22]

取付け方法

※付属のボルトで座面に取付けます。

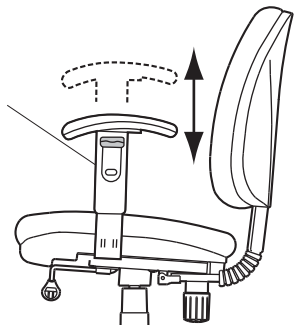


Rの文字がある方が右です。

Lの文字がある方が左です。

肘あて材質: ポリプロピレン、スチール

レバーを上げると肘あての高さ調節ができます。



▲ 使用上の注意 ▲

- 直射日光の当たる場所や高温、湿気及び乾燥の著しい場所を避けてください。
  - 滑りやすい床面で使用しないでください。
  - 用途以外で使用しないでください。
  - 2ヶ月毎を目安に、ボルトやネジを定期的に締め直してください。
  - ボルトやネジがゆるんだ状態では使用しないでください。
  - 座面や肘あての上に登らないで下さい。転倒の原因になります。
  - 可動部に手足などを挟まないように注意してください。
  - 著しい汚れを落とす場合は、薄めた中性洗剤を使用してください。
  - 座面に勢いよく座らないでください。勢いよく座ると、座面に体重の3~4倍の荷重がかかり、チェアが破壊される恐れがあります。
  - 同時に2人以上で腰掛けしないでください。
  - 各調整ボルト、ネジ、ビスなどを含むパーツ類が1つでも紛失、破損、消耗した場合は、純正部品による修理が完了するまで使用しないでください。
- ※以上の注意に従ってご使用いただかない場合、大きな事故につながる危険がありますので、必ず守ってください。

製品に関するお問い合わせ | 製品の品質管理には細心の注意をはらっていますが、万一、不都合な点や製品に関するお問い合わせなどございましたら、お買求めの販売店又は右記までお気軽にご相談下さい。

BI/AH/RKDaNo

サンワサプライ株式会社

岡山 サプライセンター / 〒700-0825 岡山県岡山市北区田町1-10-1  
TEL.086-223-3311 FAX.086-223-5123  
東京 サプライセンター / 〒140-8566 東京都品川区南大井6-5-8  
TEL.03-5763-0011 FAX.03-5763-0033

<https://www.sanwa.co.jp/>