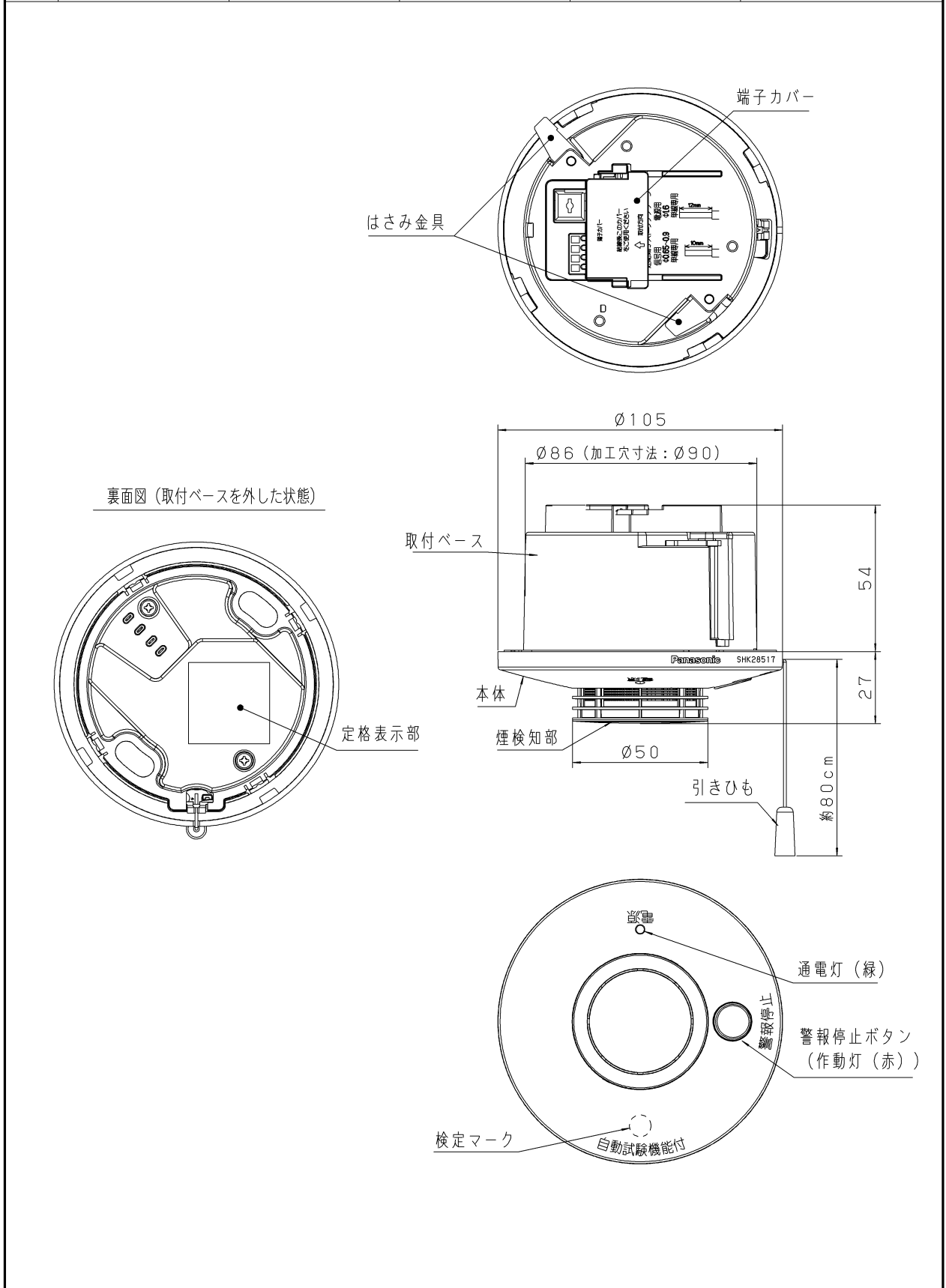


主要 部品材質	構成要素	材 料	色 彩	処 理	備 考
	本体	ABS+PC樹脂	クールホワイト		
	はさみ金具	鋼板		3価クロムめっき	



商品仕様書図	品名	けむり当番2種埋込型 (AC100V端子式・連動親器) (警報音・音声警報機能付)	品番	SHK28517 ^(1/3)	記号	ZU1
	単位：mm 第三角法	作成	2014年 5月 9日 改	パナソニック株式会社		