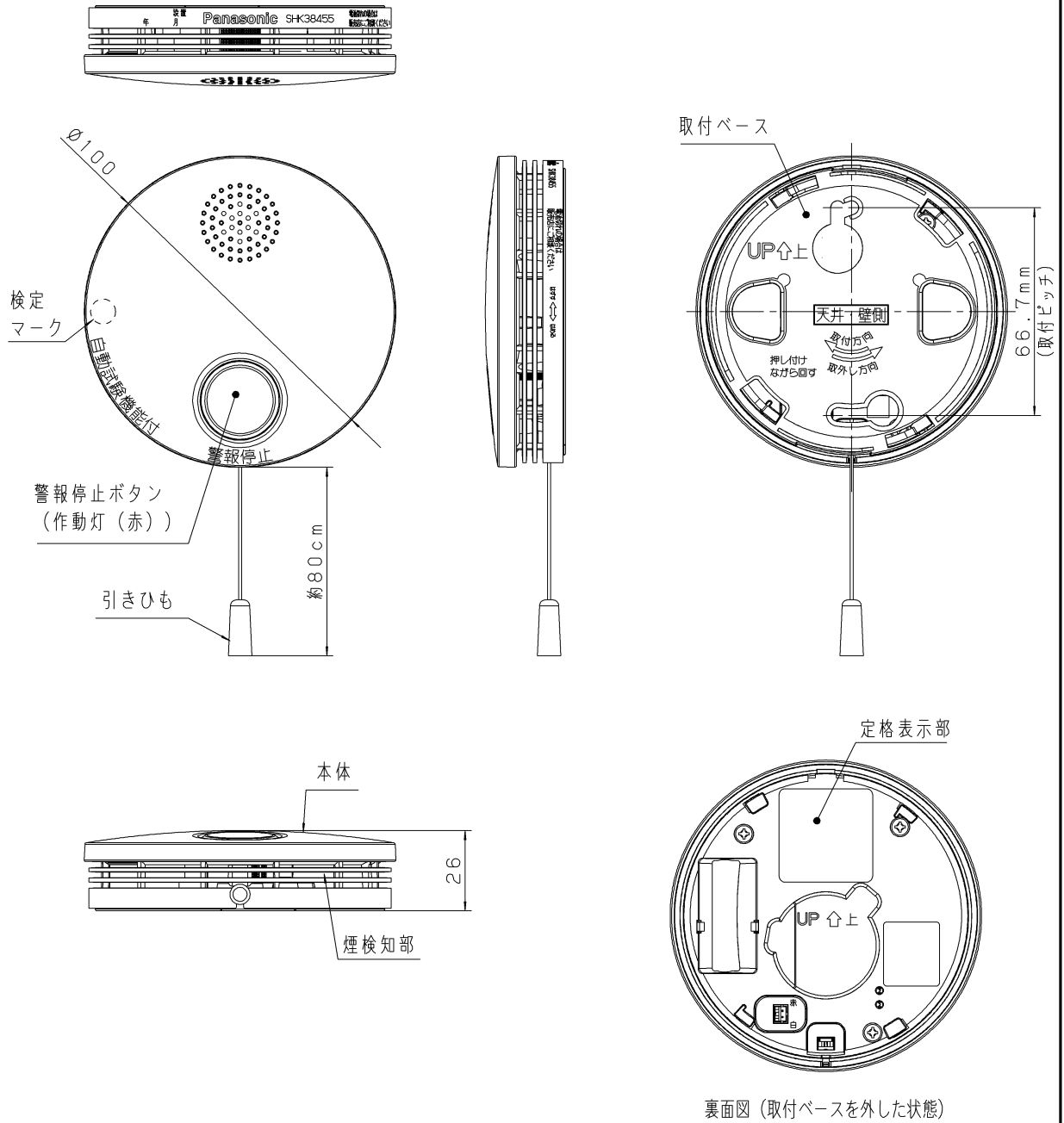


主要 部品材質	構成要素	材 料	色 彩	処 理	備 考
	本体	ABS樹脂	クールホワイト		



商品仕様書図	品名	けむり当番薄型2種 (電池式・移報接点なし) (警報音・音声警報機能付)	品番	SHK38455 ^(1/2)	記号	ZU
単位：mm 第三角法	作成	2014年 5月 9日	改	パナソニック株式会社		