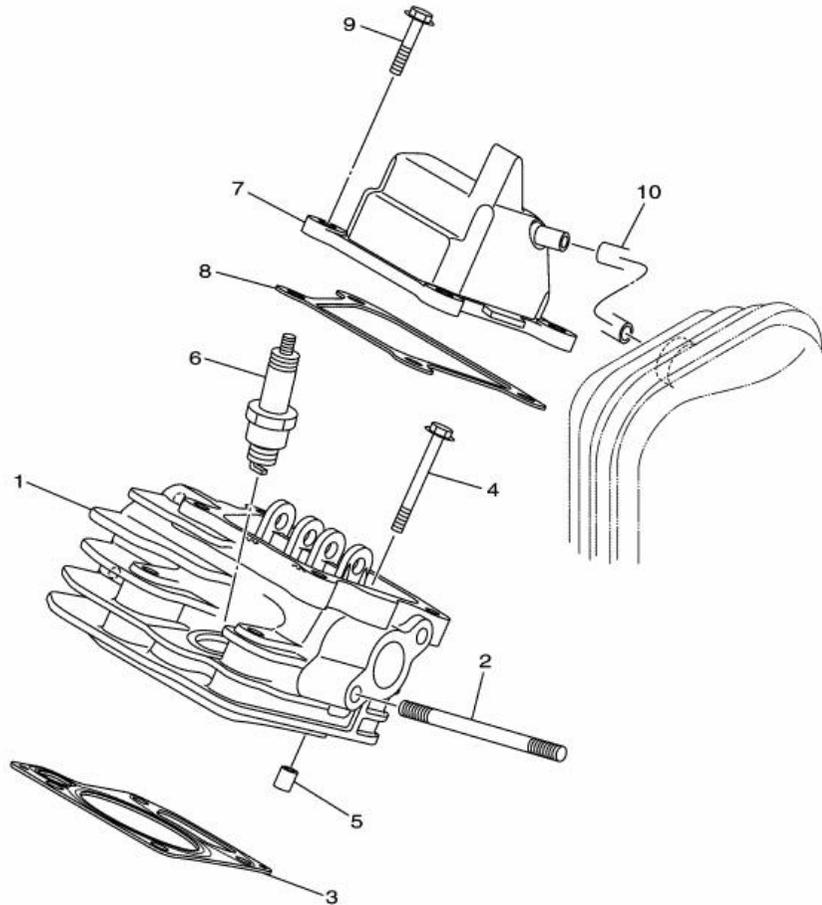


部位 01 シリンダヘッド




7DY1010-J010

Ref番号	部品番号	部品名称 備考	個数	ニュース	適用号機
1	7DX-E1111-01	ヘッド,シリンダ 1	1		
2	90116-06033	ボルト,スタッド	2		
3	7CY-E1181-00	ガスケット,シリンダヘッド 1	1		
4	95822-06050	ボルト,フランジ	4		
5	99530-08012	ピン,ダウエル	2		
6	94703-00198	プラグ,スパーク (NGK BPR6HS)	1		
7	7DX-E1190-00	カバー,シリンダヘッド 1	1		
8	7DX-E1351-00	ガスケット,シリンダ	1		
9	95822-06016	ボルト,フランジ	4		
10	90445-11800	ホース	1		