

取扱説明書

モトロー 小型 電卓 12桁 税計算有り 注文コード:62865374

このたびは、小型 電卓 12桁 税計算有り をお買い上げいただき、誠にありがとうございます。
ご使用前に本書を必ずお読みのうえ、正しく安全にご使用ください。また、いつでも取り出せる場所に必ず保管してください。

1 安全にお使いいただくために

ここに書かれた注意事項は、人体への危害や財産への損害を未然に防止するための内容です。
いずれも安全にお使いいただくためには重要ですので、必ずお守りください。

警告 この表示は、注意事項を無視して誤った使い方をした場合に、「死亡または重傷を負うおそれがある」内容です。

注意 この表示は、注意事項を無視して誤った使い方をした場合に、「けがや傷害を負うこと、製品の破損やそれに伴う財産の損害が発生するおそれがある」内容です。

ご使用上の注意

【はじめに】 誤った使用方法により人的傷害や製品の破損、その他の物的損害が生じた場合、一切の補償、責任を負いません。
また、本製品の分解・改造・修理は、決して行わないでください。

警告

- 小さなお子様の手が届かない場所に収納し、必ず大人の方が常に管理できる状況でご使用ください。
- 燃えやすい物や引火しやすい物、可燃性ガスなどがある場所には絶対に設置、および付近で使用しないでください。思わぬ事故の原因になります。

注意

- 本製品は防水仕様ではありません。雨がかかる場所や結露しやすい場所に放置しないでください。また濡れた手で本機を触らないでください。故障の原因になります。
- 温度、湿度の変化が大きい場所、ほこりの多い場所、車内など直射日光の当たる場所に放置しないでください。故障の原因になります。
- 過度な衝撃や振動をあたえないでください。故障の原因になります。
- 本体をシンナー、ベンジンなどでは拭かないでください。変形や変色につながるおそれがあります。

仕様

使用電池	ソーラー+内蔵電池
桁数	12桁
外形寸法	127×101×35mm

※ 上記の仕様は予告なしに変更することがあります。

2 各部の名称と機能

■ 名称一覧

①ソーラー受光部

ディスプレイが暗くなったらソーラー受光部に光を当ててください。

②ディスプレイ

数値や以下のアイコンを表示します。

M: メモリーに数値が記憶されているときに点灯します。

E: 演算エラー(桁はずれなど)が発生したときに点灯します。


税率: 税率を表示中に点灯し、設定中は点滅します。

税額: 税額を表示中に点灯します。

税抜: 税抜金額を表示中に点灯します。

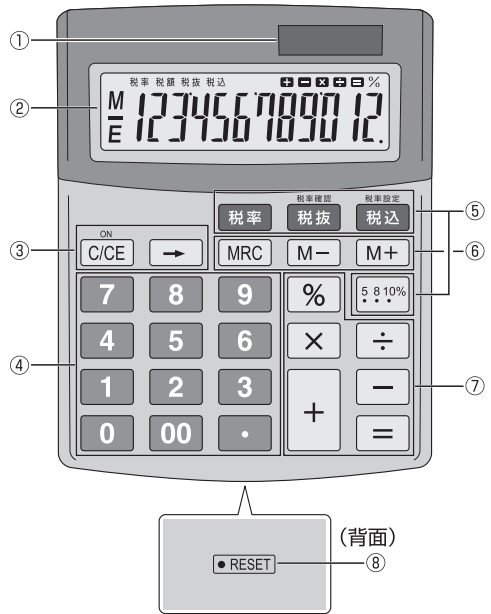
税込: 税込金額を表示中に点灯します。

③ファンクションキー

 ON C/CE (電源オン / クリア / クリアエラーキー):

本機の電源をオンにします。

操作中に押すと、入力中の計算やエラーをクリアします
(メモリー機能で記憶した数値はクリアされません)。



⚠ 注意

- 本機を約8分間操作しなかった場合、電源が自動的にオフになります(自動電源オフ機能)。


 (バックスペースキー):

最後に入力した数字を消去します。

④数値入力キー


 ~  (数値キー):

数値を入力します。


 (小数点キー):

小数点を入力します。

⑤タックスキー

 (税率キー):

税率を設定/確認するときに使用します。詳しくは「税率の設定と確認」をご覧ください。

 (税抜 / 税率確認キー):

繰り返し押すと、表示(税抜金額と税額)が切り替わります。

また、現在設定している税率を確認するときに使用します。

税込 (税込 / 税率設定キー) :

繰り返し押すと、表示(税込金額と税額)が切り替わります。

また、税率を設定するときに使用します。

5 8 10% (簡易税率キー) :

繰り返し押すと、税率設定が5%、8%、10%で切り替わります。

⑥メモリーキー

MRC (メモリー呼出 / クリアキー) :

メモリーに記憶されている数値を表示します。もう一度押すと、メモリー内容をクリアします。

M- (メモリーマイナスキー) :

表示されている数値をメモリーに記憶されている数値から引きます。

M+ (メモリープラスキー) :

表示されている数値をメモリーに記憶されている数値に足します。

⑦四則演算キー

% (パーセントキー) :

百分率や割増 / 割引の計算に使用します。

÷ (割り算キー) :

割り算を実行します。

× (掛け算キー) :

掛け算を実行します。

- (引き算キー) :

引き算を実行します。

+ (足し算キー) :

足し算を実行します。

= (イコールキー) :

入力した計算式の結果を表示します。

繰り返し押すと、直前の四則演算を繰り返します。

⑧ RESET ボタン

本機に不具合が生じた場合にリセットします。

先の細長いものを使って、裏面にある穴に一度差し込んでください。

③ 税率の設定と確認

■ 税率を設定する

簡易税率キーを繰り返し押しすと、税率設定が5%、8%、10%で切り替わります。

ほかの税率を設定する場合は、以下の手順を行ってください。

1. ON **C/CE** を押す。

2. 数字キーで税率を入力してから、**税率** を押す。

たとえば、税率を 8.875% に設定する場合は「8.875」を入力します。



3. 税率設定 **税込** を押す。

税率が設定されます。

■ 税率を確認する

1. **税率** を押す。

2. 税率確認 **税抜** を押す。

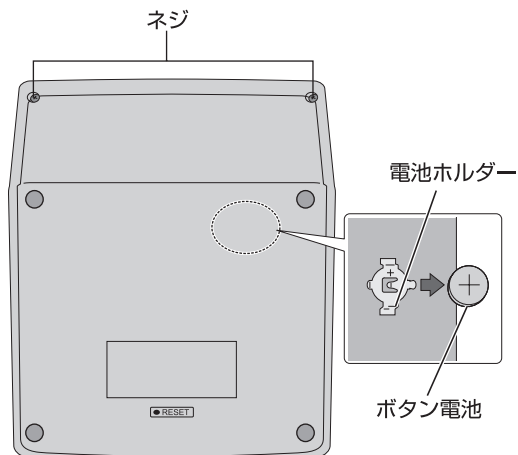
現在の税率が表示されます。



4 操作例

計算例	操作手順	ディスプレイ
368 + 97 + 97 =562	368 <input type="button" value="+"/> 97 <input type="button" value="="/> <input type="button" value="="/>	465 562
456 + 378 (誤入力) =834	456 <input type="button" value="+"/> 387 <input type="button" value="ON/C-CE"/> 378 <input type="button" value="="/>	0 834
123478 + 5 (誤入力) =123,483	123456 <input type="button" value="→"/> <input type="button" value="→"/> 78 <input type="button" value="+"/> 5 <input type="button" value="="/>	123'456 1'234 123'478 123'483
25 × 5 - 84 ÷ 3 + (68 + 17) =182	<input type="button" value="MRC"/> 25 <input type="button" value="×"/> 5 <input type="button" value="M+"/> 84 <input type="button" value="÷"/> 3 <input type="button" value="M-"/> 68 <input type="button" value="+"/> 17 <input type="button" value="M+"/> <input type="button" value="MRC"/> <input type="button" value="MRC"/>	M 125 M 28 M 85 M 182 182
1,100 円の商品を外税で販売するときの 税込価格と税額 (税率設定 10% の場合)	<input type="button" value="MRC"/> 1100 <input type="button" value="税込"/> <input type="button" value="税込"/>	1'100 税込 1'210 税額 110
1,100 円の商品を内税で販売するときの 税抜価格と税額 (税率設定 10% の場合)	<input type="button" value="MRC"/> 1100 <input type="button" value="税抜"/> <input type="button" value="税抜"/>	1'100 税抜 1'000 税額 100

5 電池の交換



1. プラスドライバーで背面カバーのネジ(2個)を緩め、カバーを取り外す。
2. 先の細長いもので電池ホルダーのツメを持ち上げて、ボタン電池を取り出す。
3. 電池ホルダーに新しいボタン電池(LR44/L1154F/L1154/AG13)をセットする。
4. 背面カバーをプラスドライバーでネジを締めて取り付ける。

⚠ 注意

- 電池を交換する際、内部の部品に触れたり衝撃を与えたりせぬように注意してください。
- 電池交換後にディスプレイが表示されない場合やキー操作ができない場合は、電池が正しく装着されていない可能性があります。乾燥したきれいな布などで電池の表面を拭いてから、再度装着してください。