

取扱説明書

モノタロウ LEDライト 自転車用 20lm 充電式 IPX4 規格対応

注文コード：54877726

このたびは、LED ライト 自転車用 20lm 充電式 IPX4 規格対応をお買い上げいただき、誠にありがとうございます。
ご使用前に本書を必ずお読みのうえ、正しく安全にご使用ください。また、いつでも取り出せる場所に必ず保管してください。

1 安全にお使いいただくために

ここに書かれた注意事項は、人体への危害や財産への損害を未然に防止するための内容です。
いずれも安全にお使いいただくためには重要ですので、必ずお守りください。

警告 この表示内容が無視して誤った使い方をした場合は、死亡や重傷などの重大な傷害に結びつく可能性があります。

注意 この表示内容が無視して誤った使い方をした場合は人的傷害や製品の破損、その他の物的損害へつながる可能性があります。

ご使用上の注意

【はじめに】 誤った使用方法により人的傷害や製品の破損、その他の物的損害が生じた場合、一切の補償、責任を負いません。
また、本製品の分解や改造、修理は、絶対に行わないでください。

警告

- ・ライトの光を直接人や動物に向けたり、直接光源を見ることは絶対にしないでください。視力を損なうなど、思わぬ事故の原因になります。

注意

- ・本製品を本来の用途以外で使用しないでください。・高温多湿な場所での保管はしないでください。・取り付け時は必ず自転車を止めた状態で、安全な場所で取り付けてください。・本製品は防雨タイプですが、故障の原因になりますので水に直接浸したり、かけたりなどして洗わないでください。・定期的にレンズの汚れを拭き落としてください。・本体をシンナー、ベンジンなどでは拭かないでください。変形や変色、ひび割れなどにつながるおそれがあります。・本製品を落としたり、ぶつけたりなど強い衝撃を与えないでください。・お子様の手の届かない場所に保管してください。

バッテリーに関するご注意

- ・リチウムイオン電池は、長期間使用しないと自己放電により容量が低下します。初めて使うとき、および長期間使用しなかったときは完全に充電してください。・バッテリー残量が完全に無くなった状態で放置しないでください。また、1 ヶ月に一度は満充電にしてください。守らないとバッテリー寿命が短くなるおそれがあります。・充電は 5 ~ 35℃ の環境で行ってください。・本製品のバッテリーは交換できません。無理に分解してバッテリーを交換しないでください。

2 各部の名称



名称一覧

- ① 電源 / 切替スイッチ
- ② レンズ
- ③ ライト本体
- ④ 取付ツマミ
- ⑤ ハンドルホルダー
- ⑥ 取付調整用ゴム
- ⑦ 固定ネジ
- ⑧ microUSB ポートカバー
- ⑨ 充電用 MicroUSB ケーブル

セット内容



仕様

防水仕様	IPX4
材質	ABS
質量 (g)	38.5
電源	3.7V 300mAh Li-ion
明るさ (Lm)	20
点灯時間 (時間)	6 (強)、11.5 (弱)、12 (点滅)

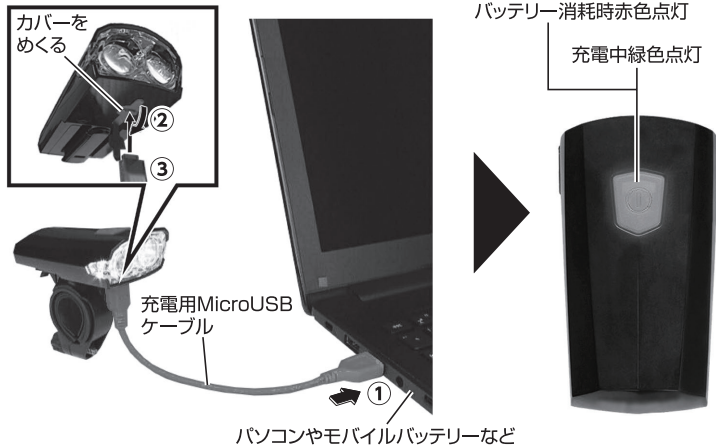
※ 上記の仕様は、予告なしに変更することがあります。

3 取り付け方法

■ 充電方法について

USB ケーブルでパソコンやモバイルバッテリーなどに接続して充電を行います。

- バッテリー残量が少なくなる（9% 以下）と、電源 / 切替スイッチが赤色に点灯します。
- 付属の充電用 MicroUSB ケーブルをパソコンやモバイルバッテリーなどに繋いで①本体裏面の microUSB ポートカバーをめくり②、ケーブルを接続して③充電します。
- 充電中は電源 / 切替スイッチの色が緑色に点灯（10～99%）し、満充電（100%）で消灯します。
- 充電時間は約 3 時間です。ただし使用環境により異なります。
- モバイルバッテリーを接続すると、充電しながらライトを使用することができます。



■ LED ライトの点灯モードについて

LED ライトの電源 / 切替スイッチを操作することにより、お好みの点灯モードを選択して使用することができます。

- 電源 / 切替スイッチを押すごとに、ステディモード（強）→ロービームモード（弱）→点滅モード→ OFF の順に切り替わります。
- 満充電の場合、ステディモード（強）では約 6 時間、ロービームモード（弱）では約 11.5 時間、点滅モードでは約 12 時間使用することができます。

■ 取り付けかた

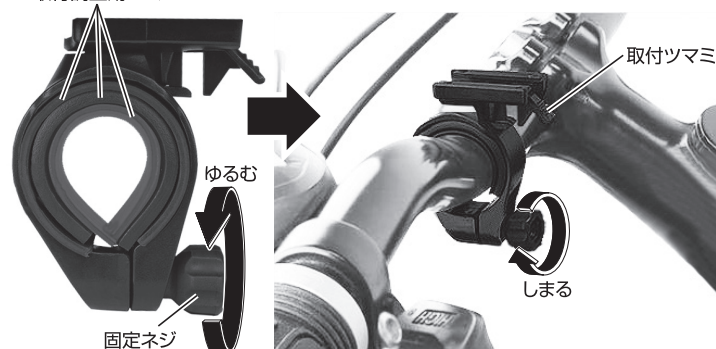
1. ハンドルホルダーの固定ネジをゆるめる

- 固定ネジを矢印の方向に回してゆるめ、ハンドルホルダーを広げます。
- ハンドルのサイズに合わせて取付調整用ゴムの枚数を調整します。

2. 自転車のハンドルにハンドルホルダーを取り付ける

- お好みの位置にハンドルホルダーを取り付けます。
- 取付つまみと固定ネジが自転車の後方へ向くように取り付けてください。
- 固定ネジを矢印の方向に回してしめつけ、ハンドルホルダーを固定してください。

取付調整用ゴム



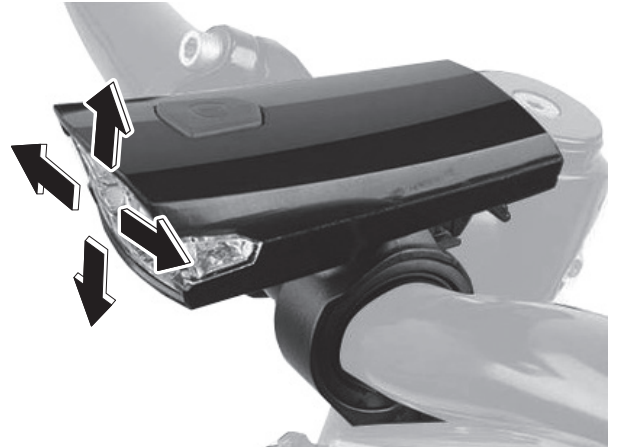
3. ライト本体を取り付ける

- ライト本体後側の下部にある溝をハンドルホルダーに合わせて自転車の前方からスライドさせながら取り付けます。
- 「カチッ」という音がするまで押し込んでください。



4. ライトの角度を調整する

- ライト本体を左、中、右方向へ調整することができます。
- 上下方向は固定ネジをゆるめて調整してください。

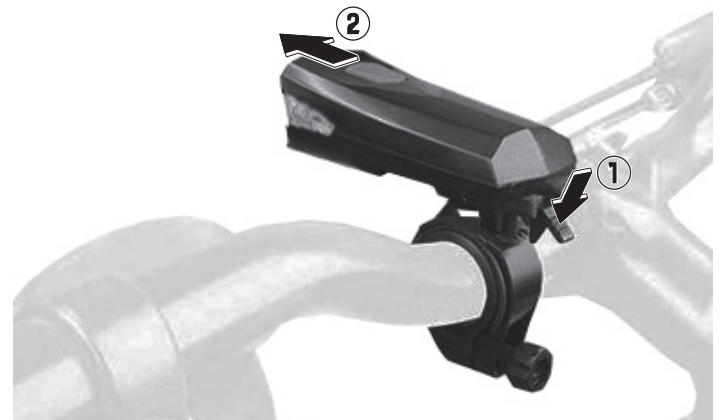


■ ライト本体の取り外しかた

充電などでライトを取り外したいときに本体のみを取り外すことができます。

取付つまみを押しながらライト本体を取り外す

- 取付つまみを押しすとライト本体の固定が解除されます。
- 取付つまみを押しながら①、ライト本体を自転車の前方へスライドさせて②取り外してください。



ライト本体を取り付けるときは、「取り付けかた」の手順 .3 の操作を行い、確実に固定されたことを確認してください。

- 走行するときは必ずライト本体がハンドルホルダーに固定されているか、ハンドルホルダーの固定ネジは確実にしまっているかを確認してください。