

# 施工説明書

## モノタロウ 吸音マット

注文コード：53099848

このたびは、吸音マットをお買い上げいただき、誠にありがとうございます。  
ご使用前に本書を必ずお読みのうえ、正しく安全に据え付けしてください。また、いつでも取り出せる場所に必ず保管してください。

ここに書かれた注意事項は、人体への危害や財産への損害を未然に防止するための内容です。  
いずれも安全に据え付けいただくためには重要ですので、必ずお守りください。

**警告** この表示内容を無視して誤った使い方をした場合は、死亡や重傷などの重大な傷害に結びつく可能性があります。

**注意** この表示内容を無視して誤った使い方をした場合は人的傷害や製品の破損、その他の物的損害へつながる可能性があります。

### ご使用上の注意

【はじめに】 誤った施工方法により人的傷害や製品の破損、その他の物的損害が生じた場合、一切の保障、責任を負いません。  
また、本製品の分解や改造、修理は、絶対に行わないでください。

### 注意

- 本製品は下地材です。本施工方法以外の施工方法・用途では使用しないでください。
  - 本製品は断熱材ではありません。
  - 本製品は可燃物です。廃棄される場合は、各市町村の廃棄方法に従ってください。
  - 自己消火性の材料ではありますが、不燃材料ではありません。防火・耐火構造等には使用できませんのでご注意ください。
- 【製品の保管】 ・水がかからず、湿気の少ない所で保管してください。
- 【施工上の注意】 ・本製品を切断する場合は、はさみ（裁ちばさみ等）をお使いください。  
カッターナイフでは切断が困難です。

### 製品内容

名称	寸法	梱包入数	梱包重量
吸音マット	50mm厚 415mm×1215mm	6枚本入り	約4.5kg/梱

### 施工法

#### 1. 下地の施工

木下地（柱・間柱・根太・胴縁等）を455mm間隔としてください。45mmの角材で455mm間隔とした場合、幅方向はカットなしで押し込めます。カットが必要な場合は、はさみ（裁ちばさみ等）をお使いください。カッターナイフでは切断が困難です。

#### 2. 取り付け

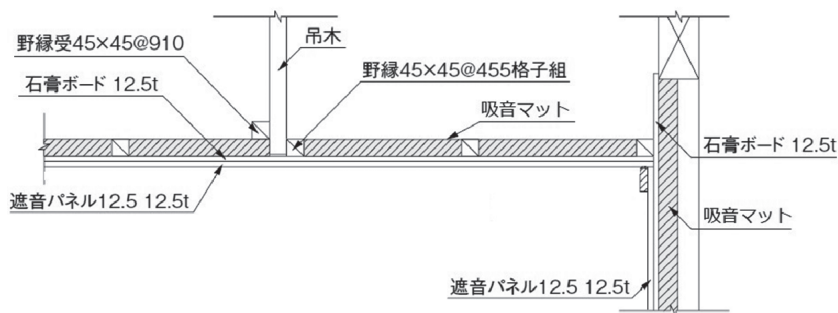
##### 【壁・天井に施工する場合】

吸音マットを下地間に押し込み、吸音マットを介して木下地にステーブル **肩幅12mm、足長13mm程度**を約150mmピッチ間隔で止付けてください。

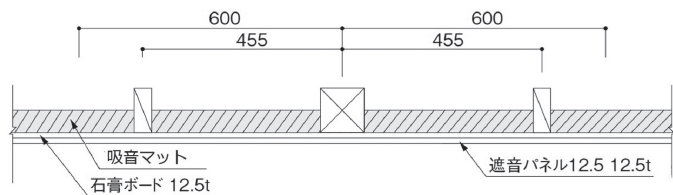
##### 【床下に施工する場合】

床下（根太・大引きなど）に施工する場合は、吸音マットを介して木下地に **ステーブル肩幅12mm、足長13mm程度**を約150mmピッチ間隔で止付け、100mm間隔程度で受材を取り付けてください。

### 天井施工例



### 壁施工例



### 床施工例

