

# 取扱説明書

## モリタロウ エアアングルグラインダー オフセット砥石・フレキシブル砥石用 ロール式 100Φ用

注文コード: 50010809

このたびは、エアアングルグラインダー オフセット砥石・フレキシブル砥石用 ロール式 100Φ用をお買い上げいただき、誠にありがとうございます。ご使用前に本書を必ずお読みのうえ、正しく安全にご使用ください。

### 1 安全にお使いいただくために

ここに書かれた注意事項は、人体への危害や財産への損害を未然に防止するための内容です。いずれも安全にお使いいただくためには重要ですので、必ずお守りください。

**警告** この表示内容を見逃して誤った使い方をした場合は、死亡や重症などの重大な傷害に結びつく可能性があります。

**注意** この表示内容を見逃して誤った使い方をした場合は人的傷害や製品の破損、その他の物的損害へつながる可能性があります。

#### ご使用上の注意

【はじめに】 誤った使用方法により人的傷害や製品の破損、その他の物的損害が生じた場合、一切の保障、責任を負いません。また、本製品の分解や改造、修理は、絶対に行わないでください。

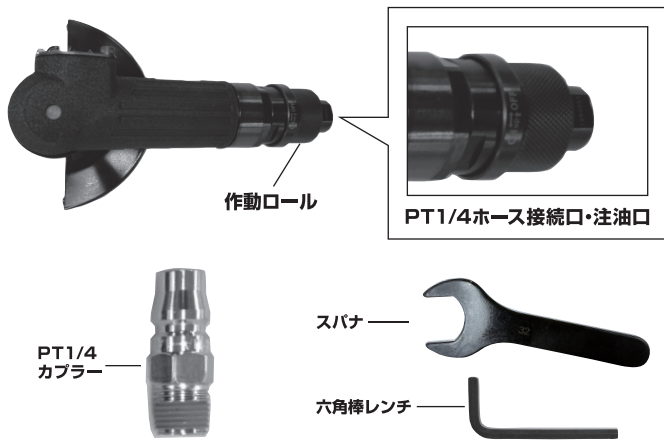
#### 警告

- 使用前に点検を行ってください。主軸、ねじ山、クランピング装置は定期的に点検し、損耗や作業製品を配置する場所の耐性を確認してください。
- 本製品は狭い場所での研削・研磨作業にのみ使用してください。
- 適切な空気圧で使用してください。使用中は 0.62MPa にすることをおすすめします。指定空気圧以上で使用すると、摩損が早まり、製品の破損・事故の原因になります。圧力計や減圧弁等を併用し、必ず適切な空気圧で使用してください。
- 動力源は、エアコンプレッサーによる圧縮空気です。エアコンプレッサー以外の動力源を使用すると爆発の危険があります。
- 安全性、最高性能、部品の最大耐久性を維持するために、使用ホース径に記載してあるエアホースを使用してください。エアホースはゴミの混入に注意し、取付けてください。確実に取付けないと、エアホースが外れ、エア噴出によりエアホースが暴れる危険があります。
- エアツールの取付け・操作・点検修理、アタッチメントの取替え前、また、本製品の近くで作業するときは、本書をよく読み理解してください。
- 作業場所は整頓し、十分な日光が照明が当たるようにしてください。作業する台の上は何も置かないようにしてください。物があると事故を引き起こす可能性があります。
- 爆発の可能性があるエアツールのエア供給に酸素や可燃性ガスを使用しないでください。火花で引火して火事や爆発を起こす危険性があります。
- 引火性液体、洗浄剤、保管ガスがあるなど、爆発の可能性がある環境では使用しないでください。
- 絶対に改造しないでください。改造は事故の原因になり、作業への危険性も大きくなります。
- 用途以外に使用しないでください。事故の原因になります。
- 取付けの部品を外さないでください。取外しての使用は、事故の原因になります。
- 適切な作業服を着用し作業してください。可動部に手や布などを近づけないでください。
- 必要に応じて作業保護具（ヘルメット、耳栓、保護メガネ、マスク、手袋、安全靴）を着用し作業してください。作業位置が 80dB(A) 以上になる場合は、必ず耳栓を使用してください。
- ワークが飛び作業者が怪我するおそれがあるので、ワークが動かないように確実に固定してから作業してください。
- 作動ロールが停止位置になっていることを確認してください。
- 先端工具が外れて飛んでしまいケガをするおそれや、故障の原因になりますので、無負荷で動作をさせないでください。
- 作業中は反動や跳ね返りに備え、しっかり持ち安全な姿勢を保ってください。
- 高所作業では作業中に落下することが絶対にないように注意してください。
- 電気絶縁性はありません。感電のおそれがある場合は、絶対に使用しないでください。
- 異常や危険を感じた場合は、ただちにエア供給を止め、使用を中止し点検や修理を行ってください。

#### 注意

- 使用する前に、エア供給部が正しく接続されていることを確認してください。必ず連結部をソケットにはめ込んでからエアツールを起動してください。
- 作業は十分注意をして行ってください。
- 使用中は目を離さないでください。
- 過負荷での無理な使用はエアツールの破損や故障の原因になりますので、おやめください。
- 作業関係者以外は触らせないでください。
- 投げたり落としたりしないように注意してください。特に高所作業での落下には注意してください。
- 停電した時は、作動ロールを OFF の位置にしてください。
- 狭いスペースで作業しないでください。作業をしているときは、エアツールとワークの間に手が挟まらないように注意してください。
- 長時間作業しないでください。また作業中、手、腕、肩、首など身体の一部に不快感や疲労を感じた場合は、姿勢を変えたり休憩してください。
- 切傷、火傷、振動によるケガを招くおそれがありますので、作業中に先端工具やアタッチメントに触らないでください。
- 使用によって床がオイルで滑りやすくなったりエアラインや油圧ホースによるつまずきに注意してください。
- 排気を人に向けてください。
- エアホースの跳ねに注意してください。
- エアホースの破損は事故の原因になりますので、丁寧に取扱ってください。
- 回転方向を必ず確認してください。
- 先端工具は本体に確実に固定してから使用してください。外れると非常に危険です。

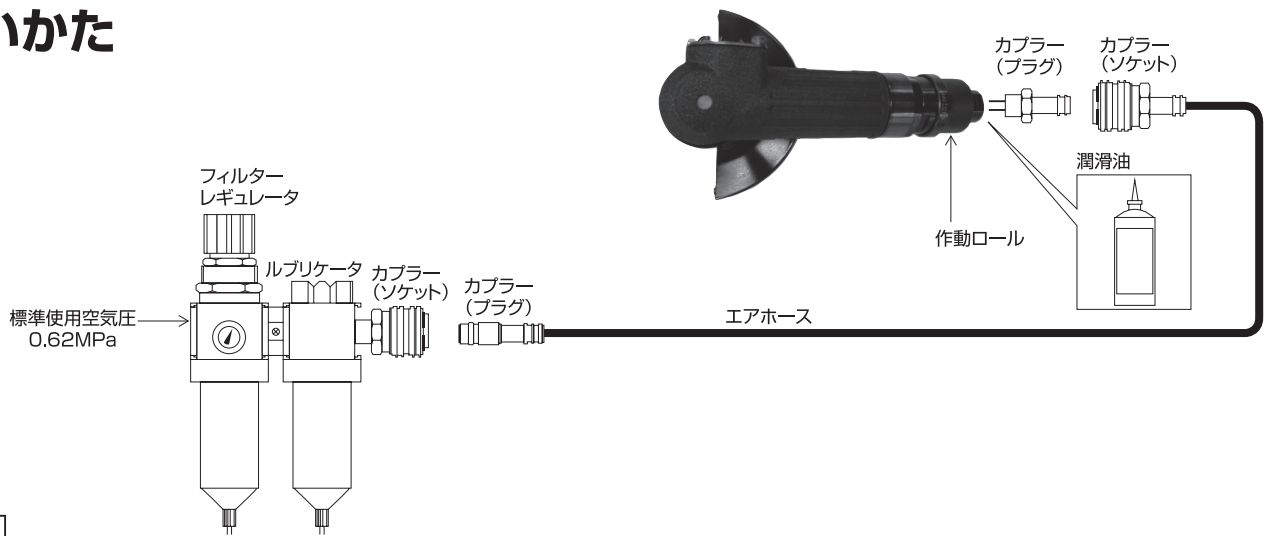
## 2 各部の名称と機能



項目	値
全長(mm)	186
無負荷回転数(min <sup>-1</sup> )	15000
空気消費量(L/min)	95
使用空気圧力(MPa)	0.62
空気接続口	PT1/4
使用ホース径(φmm)	9.5
砥石寸法(φmm)	外径100
質量(kg)	1.22
付属品	PT1/4カプラー、防塵ゴムキャップ、スパナ、六角棒レンチ

## 3 使いかた

### ■ 配管



### ⚠ 警告

- 使用空気圧は、0.62MPaを超えないようにしてください。指定空気圧以上で使用する場合、摩損が早まり、製品の破損・事故の原因になります。
- 清浄な乾燥した圧縮空気を供給してください。エアホース内のほこり、腐食性の粉じんおよび水などは、製品の破損・事故の原因になります。
- 適時に潤滑油を給油してください。給油を行わないと、錆や摩耗により故障・事故の原因になります。清浄で潤滑されたエア供給を適正な圧力で行うために、エアフィルター、レギュレータ、ルブリケータ(FRL)は、上図のとおりで使用してください。これらの装置の詳細は装置の製造業者にお問合せください。装置を使用しない時に給油するには、エア供給を停止し、エアーツールを押してエアを減圧した後、エアラインの接続を外して、吸気口に小さじ1杯(5mL)の潤滑油を注ぎます。その際、防錆剤を混ぜると効果的です。
- しっかりと持ってください。その後、作動ロールをONの位置にします。
- 作業終了時、エアコンプレッサーの空気圧をゼロにして、エアホースを外します。
- 長期間使用しない場合は、防じんキャップでホコリなどが入らないよう栓をしてください。

### ■ 先端工具の取付け、取替

- エア供給を中止し、エアホースを外してから取付け、取替を行ってください。
- 破損して飛び散ることによりケガをするおそれがありますので、先端工具は必ず動力工具用のものを使用してください。
- 先端工具は確実にエアーツールに取付けをしてください。先端工具を取付けた後に軽く引っ張り、抜けないことを確認してください。
- 先端工具の点検を必ず行ってください。

### ■ 給油方法

#### ⚠ 注意

- 作動ロールを押して、エアーツール本体の空気接続口よりオイルを2～3滴注入してください。
- エアホースを接続して、約3～5秒間空運転をしてオイルをエアーツール内になじませてください。
- ※オイルを入れ過ぎると、排気口からオイルが噴出します。本体をタオルで覆い、人や物から離して作動させてください。
- ※圧縮空気中には、水分が含まれています。そのため、長時間使用せず放置すると、本体内部に錆が発生し作動できなくなる場合がありますので使用後は必ず給油を行ってください。

### ■ 保守・点検

- 使用しない時は、乾燥した場所で鍵をかけるか、子どもの手の届かない高い場所に保管してください。
- 使用しない時やアタッチメントの交換、エアーツールの修理を行う際は、必ずエア供給を停止してホースから空圧を抜き、エアーツールをエア供給元(エアホースなど)から取外してください。
- 製品寿命を長持ちさせるために使用前後に給油が必要です。エアモーターとベアリングは圧縮空気を使ってエアーツールを始動させます。圧縮空気中の水分はモーターに錆を生じさせます。モーターは毎日給油してください。保管する前にエアーツールに給油し、数秒作動させてください。
- 手入れを行わずに放置すると、内部に残留した水分が原因で錆が生じます。