

取扱説明書

モノタロウ タオルハンガースタンド式

注文コード:29058366

このたびは、タオルハンガースタンド式をお買い上げいただき、まことにありがとうございます。ご使用前に本書を必ずお読みのうえ、正しく安全にご使用ください。

1 部品リスト

①支柱×4	②脚×2	③ねじ×2	④脚部連結パイプ×1	⑤タオルハンガー×1

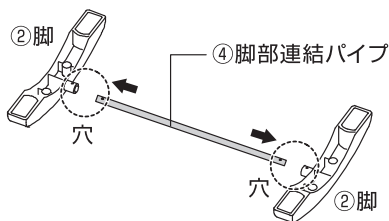
2 組立上のご注意

⚠ 注意 この表示内容を見逃して誤った使い方をした場合は人的傷害や製品の破損、その他の物的損害へつながる可能性があります。

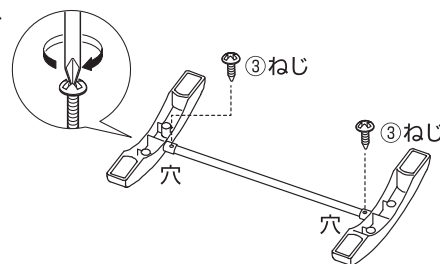
- 組立の前に部品が全て揃っているかご確認ください。
- 組立は、大人2人以上で行ってください。
- 組立方法にそって、正しく組立ててください。部品を無くさないようにご注意ください。
- 指などをはさまないようにご注意ください。
- 組立の際は、お子様をそばに近づけないでください。
- 組立の際は、必ず手袋をご着用のうえ行ってください。

3 組立方法

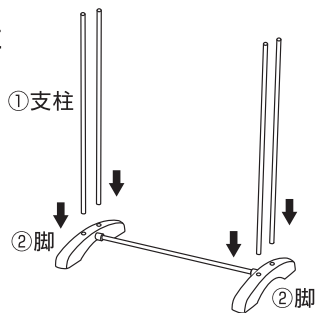
1. ②脚の裏側にある穴と④脚部連結パイプの穴が合うように、パイプを差込んでください。



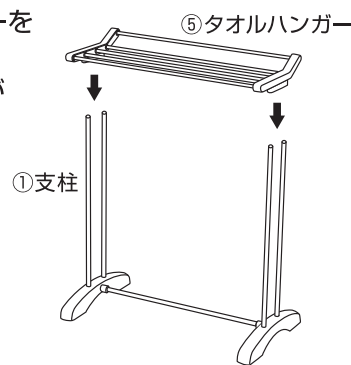
2. 穴に③ねじを差込み、しっかりと締付けて固定してください。



3. ②脚に①支柱を奥まで差込んでください。
※支柱の高さが揃うように注意してください。



4. ①支柱に⑤タオルハンガーを取付けてください。
※タオルハンガーの高さが揃うように注意してください。



4 使用上のご注意

⚠ 注意 この表示内容を見逃して誤った使い方をした場合は人的傷害や製品の破損、その他の物的損害へつながる可能性があります。

- 用途以外に使用しないでください。
- 本製品は屋内でご使用ください。
- 不安定な状態や場所での使用はおやめください。転倒やガタツキの原因となります。
- 洗濯物は均等にバランスよく干してください。偏った使用をされると、転倒の原因となります。
- 傷つきやすい場所での使用は十分にご注意ください。
- 本体を移動する際は、洗濯物などを取外してから移動させてください。
- お手入れは乾いた布で拭いてください。