

取扱説明書

モナロウ 両面ホワイトボード 投影対応脚付タイプ

注文コード：27109417

このたびは、両面ホワイトボード 投影対応脚付タイプ をお買い上げいただき、誠にありがとうございます。
ご使用前に本書を必ずお読みのうえ、正しく安全にご使用ください。また、いつでも取り出せる場所に必ず保管してください。

1 安全にお使いいただくために

ここに書かれた注意事項は、人体への危害や財産への損害を未然に防止するための内容です。
いずれも安全にお使いいただくためには重要ですので、必ずお守りください。

警告 この表示は、注意事項を無視して誤った使い方をした場合に、「死亡または重傷を負うおそれがある」内容です。	注意 この表示は、注意事項を無視して誤った使い方をした場合に、「けがや傷を負うこと、製品の破損やそれに伴う財産の損害が発生するおそれがある」内容です。
---	--


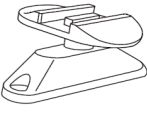



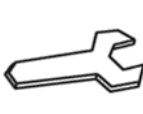
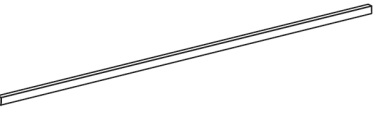
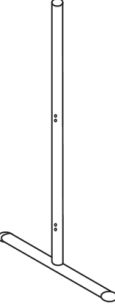




ご使用上の注意 【はじめに】 誤った使用方法により人的傷害や製品の破損、その他の物的損害が生じた場合、一切の補償、責任を負いません。
また、本製品の分解・改造・修理は、決して行わないでください。

- | | |
|-----------|--|
| 警告 | <ul style="list-style-type: none">●本来の用途以外には使用しないでください。●搬入・組立の際は必ず2名で行ってください。●本製品を台車や運搬車代わりに使用しないでください。転倒などを引き起こす原因になります。●ボードを傾け過ぎると転倒しますので、移動する時は十分注意してください。●ぶら下がったり、寄りかかったりしないでください。●高温、高湿、極度に乾燥した場所では使用しないでください。さび、破損の原因となります。●使用中にボルトやネジの緩みによるガタツキが生じた際は、早めに締め直してください。●硬いものをぶつけないでください。破損の原因となります。●本製品の分解、改造は絶対にしないでください。故障や事故の原因となります。●本製品は屋内専用です。●移動時は床面の段差や上部の障害物に十分注意してください。 |
| 注意 | <ul style="list-style-type: none">●平らに持って運搬すると、板面に負担がかかり、シワ・波うちの原因となります。●ホワイトボードは大変壊れやすいため、必ず2名以上で立てた状態で、破損に注意して運搬してください。●必ずホワイトボード用マーカーをご使用ください。●直射日光および熱器具の当たるところでは使用しないでください。変色、変形の原因となります。●書き込みしたものは長時間放置しないでください。時間が経過すると消しづらくなります。●この商品は、片面はホワイトボード、他面は投影仕様になっています。●投影仕様面は反射を抑えるために特殊な加工をしています。そのためホワイトボードマーカーで書いた文字が消えにくい場合があります。その際はよく絞ったきれいな布で水拭きを行ってください。 |

2 日常のお手入れ

- ベンジン・シンナー・石油・酸・みがき粉・タワシ・熱湯などでの清掃は板面を傷めますのでおやめください。
- サインペン・ボールペン・油性 / 水性マーカーなどで書くと消せなくなりますので、絶対に使用しないでください。
- ボード面の汚れは、固く絞った濡れた布で拭いてください。
- 汚れが著しい場合は、10倍以上にうすめた中性洗剤で拭き落とした後、固く絞った濡れた布で拭取り、更に柔らかい布で乾拭きしてください。

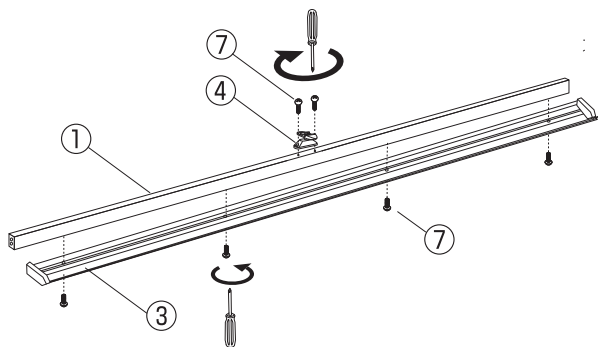
3 付属品 ※ホワイトボードマーカー・レーザーは付属していません。

①横フレーム(上部)×1本 	④ ボードストッパー×1個 	⑥ボルト(六角)×8個 (横フレームに取付け済) 	⑦ビス×8個 (予備あり) 	⑩六角レンチ×1個 	⑪スパナ×1個 
②横フレーム(下部)×1本 	⑤ 脚フレーム 左右各×1本 	⑧キャスター×4個 	⑫板面×1枚 		
③粉受け×1本 	⑨キャップ×2個 				

4 組立 ※組立は必ず2人で行い、下記手順に従って組立ててください。

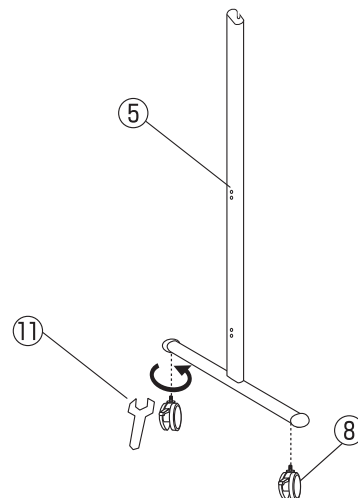
【1】

①横フレーム（上部）の上側に④ボードストッパーを取付けます。
次に下側に③粉受けを取付けます。
※取付けは⑦ビスを使用してください。



【2】

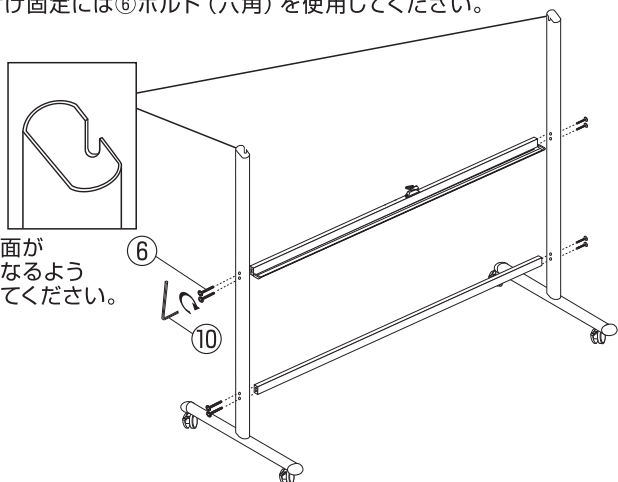
⑤脚フレームに⑧キャスターを取付けます。
※取付け固定には⑪スパナを使用してください。



【3】

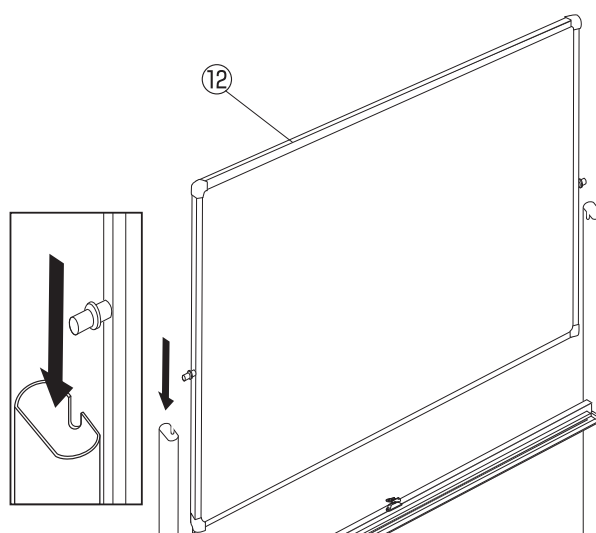
【2】で組立てた脚フレームに、【1】で組立てた横フレームと
②横フレーム（下部）を取付けます。
※取付け固定には⑥ボルト（六角）を使用してください。

【注意】
切欠き面が
内側になるよう
取付けてください。



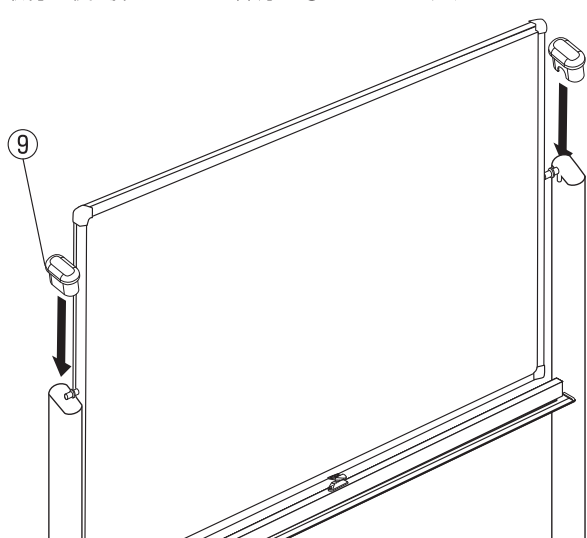
【4】

⑫板面を図の様に脚フレームの切欠きに差込みます。



【5】

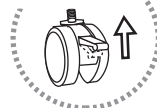
板面を取付け後、脚キャップ上部分に⑨キャップを差込みます。



【6】

板面の保護シートを両面ともはがして完成です。

ロック解除



ロック

