

取扱説明書



ツールキャビネットワゴン (7段引出タイプ)

注文コード:70541406
70541415

このたびは、ツールキャビネット(7段引出タイプ)をお買い上げいただき、まことにありがとうございます。ご使用前に本書を必ずお読みのうえ、正しく安全にご使用ください。

1.安全にご使用いただくために

警告 この表示内容を見逃して誤った使い方をした場合は死亡や重症などの重大な傷害に結びつく可能性があります。

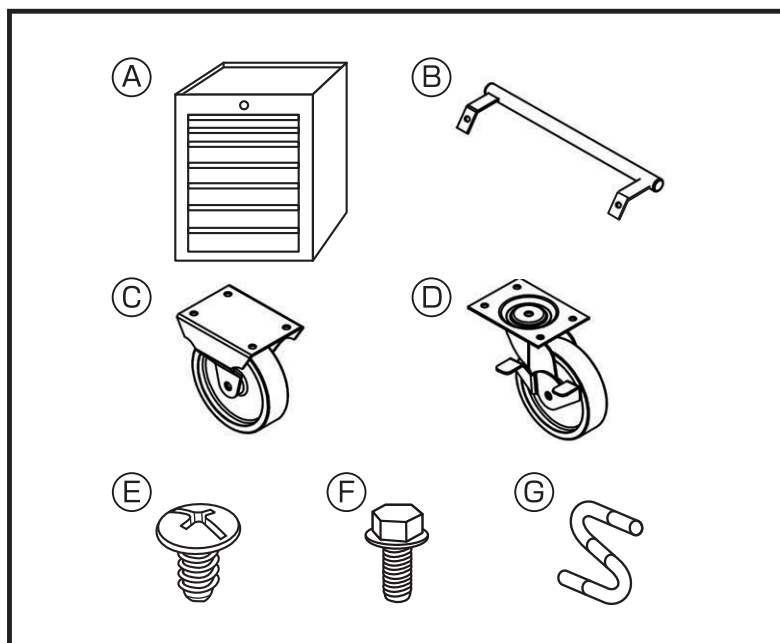
- 決められた耐荷重(*均等荷重)を超えての使用は絶対にしないでください。
総耐荷重160kg、引出部(1~2段目):各10kg、引出部(3~7段目):各20kg、天板:40kg
- 本製品に破損箇所や異常がある場合は絶対に組立・使用しないでください。
- 平らで傾斜の無い所に設置してください。

注意 この表示内容を見逃して誤った使い方をした場合は人的傷害や製品の破損、その他の物的損害へつながる可能性があります。

- この製品は組立式です。裏面の組立手順を参考に組立を行ってください。
- 組立時に無理な力を加えないでください。製品破損の原因となります。
- 修理や改造をしないでください。製品の強度を弱め、怪我の原因となります。
- 安全のため、組立は作業に適した服装・手袋等を着用し、2人以上で行ってください。
- 本製品の上に乗らないでください。転倒し、怪我をするおそれがあります。
- 組立には別売のサイズ10と13のスパナかレンチなどが必要です。
- カギがしまりにくい場合は、すべての引出をしっかりとしてから、再度カギをしめてください。

2.部品名称

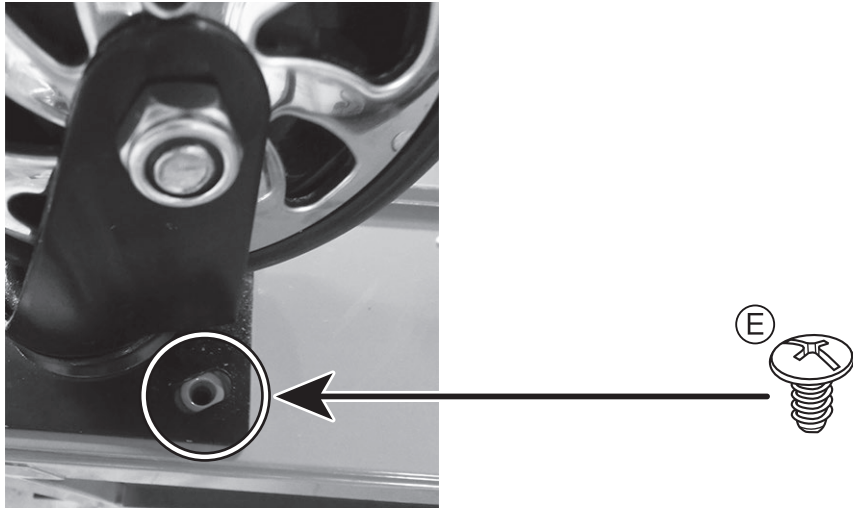
No.	名称	数量
A	ツールキャビネット (引出付)	1
B	ハンドル	1
C	キャスター (固定)	2
D	キャスター (自在・ロック付)	2
E	キャスター取付用ネジ	16
F	六角ネジ (ハンドル用/M6×12)	4
G	Sフック	5



3.組立方法

ステップ①

Cのキャスター(固定)とDのキャスター(自在・ロック付)をAのツールキャビネットの裏側の4カ所に穴を合わせてのせてください。その後、Eのキャスター取付用ネジで固定してください。



ステップ②

BのハンドルをAのツールキャビネットの左側面の四角穴に差し込み、2カ所の丸穴にBのハンドル穴を合わせてください。



ステップ③

穴左右計4カ所をFの六角ネジ(ハンドル用)で固定してください。

